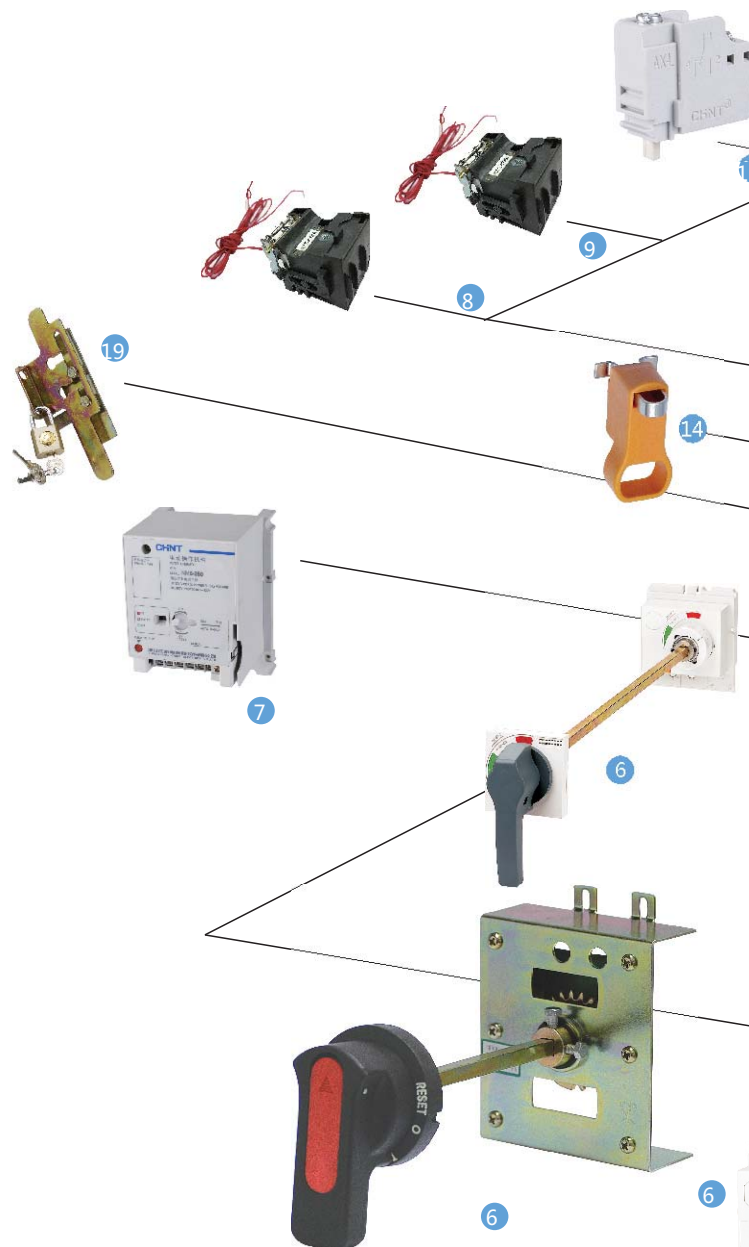
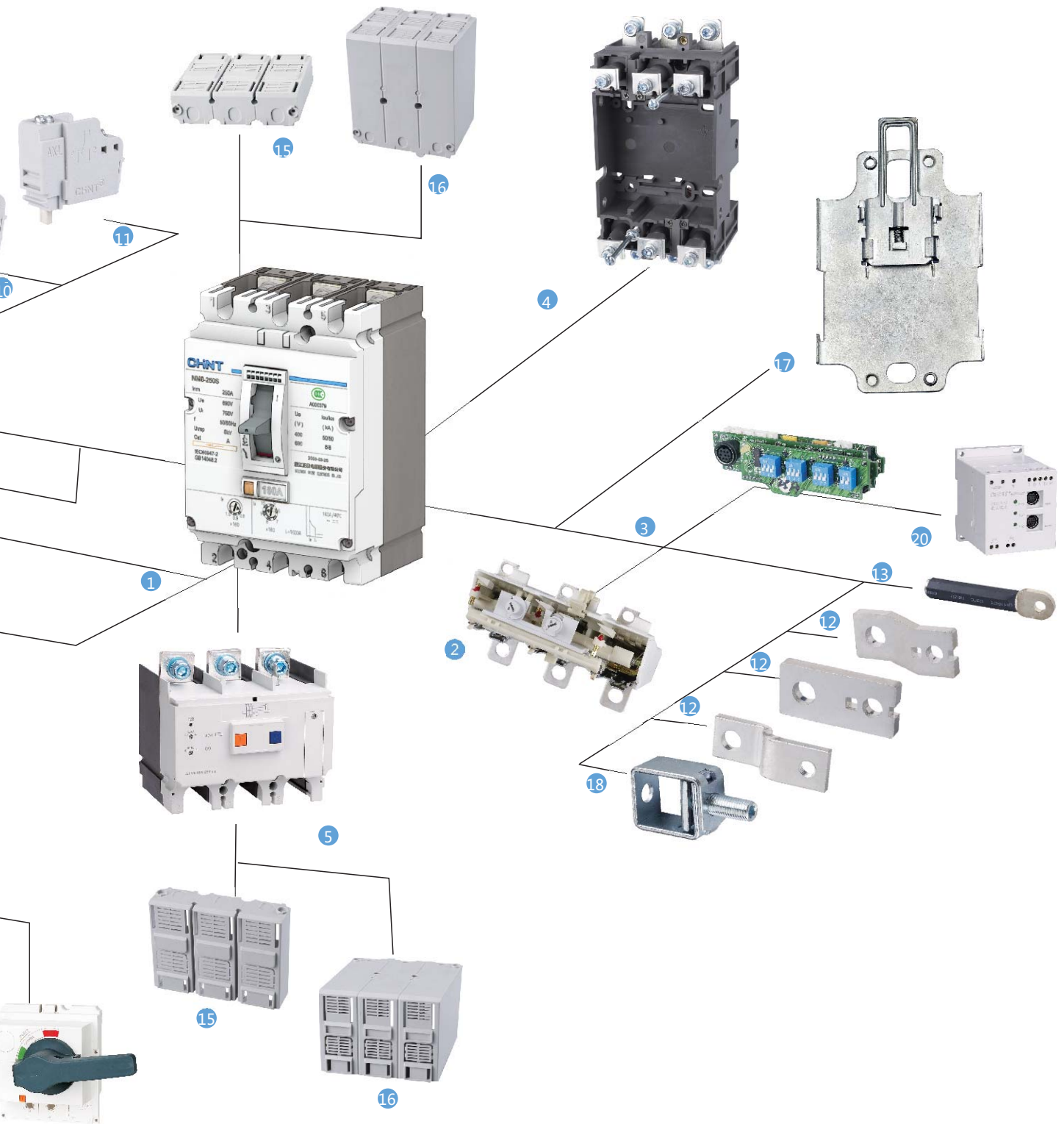


NM8、NM8S 系列塑料外壳式断路器

- 1 本体
- 2 热磁脱扣器
- 3 智能脱扣器
- 4 插入式接线底座
- 5 剩余电流保护模块
- 6 旋转操作手柄
- 7 电动操作机构
- 8 欠压脱扣器
- 9 分励脱扣器
- 10 报警触头
- 11 辅助触头
- 12 板前接线板
- 13 板后接线板
- 14 锁定系统(挂锁)
- 15 短端子护罩
- 16 长端子护罩
- 17 DIN卡轨适配器
- 18 笼式接线端子
- 19 机械联锁
- 20 通讯模块





1 适用范围

NM8 系列塑料外壳式断路器(以下简称断路器)是本公司最新开发的新产品,其设计体现了最新的限流原理和制造技术,具有小型紧凑、模块化、高分断、零飞弧、绿色环保等特点。

断路器适用于交流50Hz,额定电压690V及以下,和直流系统额定电压500V及以下,额定电流至1250A及以下的电路中作接通、分断和承载额定电流,并能在线路和用电设备发生过载、短路、欠压的情况下对线路和用电设备进行可靠的保护。也能作为电动机的不频繁起动及过载、短路、欠压保护。

断路器可以垂直安装(即竖装),水平安装(即横装),也可以下进线。

具有隔离功能 $\text{---} \diagup \diagdown \text{---}$ 。

符合标准:GB/T 14048.2、IEC 60947-2。



2 正常工作条件和安装条件

2.1 周围空气温度

周围空气温度的上限为+40°C,下限为-5°C,且24h内平均温度不超过+35°C。

2.2 海拔

安装地点的海拔高度不超过2000m。

2.3 大气条件

2.3.1 湿度

大气相对湿度在周围空气温度+40°C时不超过50%,在较低温度下可以有较高的相对湿度,最湿月的月平均最大相对湿度为90%。应考虑因温度的变化发生在产品表面上的凝露。

2.3.2 污染等级

污染等级为3级。

3 型号及含义



N M 8 □ □ □ □ □ □

用途：配电用无代号；电动机保护用：M

极数：

1表示1极；

2表示2极；

3表示3极；

4表示4极；

4A表示N极不安装过电流脱扣元件，且N极始终接通；4B表示N极不安装过电流脱扣元件，且N极与其它三极一起合分(N极先合后分)；

4C表示N极安装过电流脱扣元件，且N极与其它三极一起合分(N极先合后分)，动作电流为 $1.0I_R$ ；

4D表示N极安装过电流脱扣元件，且N极始终接通，动作电流为 $1.0I_R$ ；

额定电流：

100: 16, 20, 25, 32, 40, 50, 63, 80, 100;

250: 100, 125, 160, 180, 200, 225, 250;

630: 250, 315, 350, 400, 500, 630;

800: 800;

1250: 630, 700, 800, 1000, 1250;

分断能力特征代号：

标准型: S; 较高型: H; 限流型: R

壳架等级额定电流：

100;

250;

630(热磁式断路器的额定工作电流最大至500A);

800(无热磁式);

1250;

脱扣器型式特征代号：

热磁式脱扣器：无代号；

智能式脱扣器：S；

设计序号

塑料外壳式断路器

企业特征代号

4 功能和特性

NM8断路器		NM8-100	NM8-125	NM8S-100
极数		2, 3, 4	1	3, 4
额定电流(A)	In	16,20,25,32, 40,50,63,80,100	16,20,25,32,40, 50,63,80,100,125	40,50,63, 80,100
额定绝缘电压(V)	Ui	800	800	800
额定冲击耐压(kV)	Uimp	8	8	8
额定工作电压(V)	Ue	AC 50Hz DC	690 500	220/240 -
分断能力特征代号		S H R	-	S H R
		AC220V/240V	45	- - -
		AC 380/400V	50 100 125	50 70 100
		AC 660/690V	8 10 20	8 10 15
额定极限短路分断能力 (kA rms) Icu		DC 250V (1P) DC 500V (2P) DC 750V (3P)	- - -	- - - - - - - - -
额定运行短路分断能力 Ics=	(%Icu)	100	100	100
隔离功能		■	■	■
使用类别		A	A	A
寿命(C-O循环)	机械 电气 400V In	20000 10000	20000 10000 (240V)	20000 10000
保护				
脱扣器类型		热磁式	热磁式	智能式
过载保护		■	■	■
短路保护		■	■	■
剩余电流保护	附加剩余电流保护模块	■	-	■
安装和联接				
固定式	板前联接 板后联接	■ ■	■ ■	■ ■
插入式	板前联接 板后联接	■ ■	- -	■ ■
DIN卡轨	板前联接	■	-	■
控制、显示和辅助装置				
手动操作机构	手指 旋转手柄(直接、加长)	■ ■	- -	■ ■
电动操作机构		■	-	■
手动、自动电源转换系统		■	-	■
分励、欠压脱扣器		■	-	■
辅助、报警触头		■	-	■
锁定系统		■	-	■
机械联锁		■	-	■
安装和联接附件				
笼式接线端子		■	■	■
板前接线板		■	■	■
板后接线板		■	■	■
DIN卡轨适配器		■	-	■
插入式联接附件		■	-	■
端子护罩		■	-	■
相间隔板		■	-	■
	1P	-	35x140x79	-
	2P	62x140x79	-	-
尺寸(mm) W×H×D 固定式板前联接	3P	90×140×79	-	105×157×88
	4P	120×140×79	-	140×157×88
	1P	-	0.55	-
	2P	0.85	-	-
重量(kg) 固定式板前联接	3P	1.2	-	2.1
	4P	1.6	-	2.8

注：1、4P产品仅提供分断能力S、H型；

2、NM8-630热磁式断路器的额定工作电流至500A；

3、NM8S-630插入式的额定工作电流至570A；

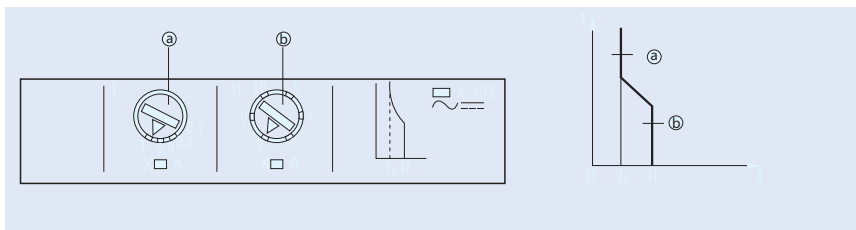
4、交流、直流系统用产品不能通用，如需用于直流系统，请特殊订货。

	NM8-250	NM8-250	NM8S-250	NM8-630	NM8S-630	NM8S-800	NM8-1250	NM8S-1250
	1	2, 3, 4	3, 4	3, 4	3, 4	3, 4	3, 4	3, 4
	50,63,80,100,125,160,180,200,225,250	100,125,160,180,200,225,250	100,125,160,180,200,225,250	250,315,350,400,500	250,315,350,400,500,630	800	630,700,800,1000,1250	630,700,800,1000,1250
	800	800	800	800	800	1000	800	800
	8	8	8	8	8	12	8	8
	220/240	690	690	690	690	690	690	690
	250V	500	-	500	-	-	-	-
	S H	S H R	S H R	S H R	S H R	S H R	S H R	S H R
	25 45	- - -	- - -	- - -	- - -	- - -	- - -	- - -
	- -	50 100 125	50 70 100	70 100 125	70 100 125	70 100 150	50 70 -	50 70 -
	- -	8 10 20	8 10 15	10 20 35	10 20 35	20 25 30	10 20 -	10 20 -
	20 35	25 35 50	- - -	50 50 50	- - -	- - -	- - -	- - -
	- -	25 35 50	- - -	50 50 50	- - -	- - -	- - -	- - -
	- -	35 35 35	- - -	- - -	- - -	- - -	- - -	- - -
	100	100	100	100	100	100(AC690V时为50%)	50	50
	■	■	■	■	■	■	■	■
	A	A	A	A	A	A	A	A
	20000	20000	20000	20000	20000	10000	10000	10000
	10000	10000	10000	7000	7000	7500	4000	4000
	热磁式	热磁式	智能式	热磁式	智能式	智能式	热磁式	智能式
	■	■	■	■	■	■	■	■
	■	■	■	■	■	■	■	■
	-	■	■	■	■	-	-	-
	■	■	■	■	■	■	■	■
	■	■	■	■	■	■	-	-
	-	■	■	■	■	■	-	-
	-	■	■	■	■	■	-	-
	-	■	■	■	■	■	-	-
	-	■	■	■	■	■	-	-
	-	■	■	■	■	■	-	-
	-	■	■	■	■	■	-	-
	-	■	■	■	■	■	-	-
	-	■	■	■	■	■	-	-
	-	■	■	■	■	■	-	-
	-	■	■	■	■	■	-	-
	-	■	■	■	■	■	-	-
	-	■	■	■	■	■	-	-
	-	■	■	■	■	■	-	-
	-	■	■	■	■	■	-	-
	-	■	■	■	■	■	-	-
	35x157x88	-	-	-	-	-	-	-
	-	70x157x88	-	-	-	-	-	-
	-	105x157x88	105x157x88	140x255x113	140x255x113	195x300x142	210x370x196	210x370x196
	-	140x157x88	140x157x88	185x255x113	185x255x113	260x300x142	280x370x196	280x370x196
	0.8	-	-	-	-	-	-	-
	-	1.5	-	-	-	-	-	-
	-	2.1	2.1	7.5	8	10.2	17.5	17.5
	-	2.8	2.8	10	11	13.5	23	23

5 脱扣器

5.1 热磁式脱扣器

5.1.1 NM8-100、250、630、1250断路器的热磁脱扣器可以调整整定值满足保护要求。



Ⓐ 过负荷保护整定值可调

Ⓑ 短路保护整定值可调或固定(NM8-100没有短路可调)

热磁式脱扣器	NM8-100	NM8-250	NM8-630	NM8-1250
额定值(A) In 40°C	16,20,25,32,40, 50,63,80,100	100,125,160, 180,200,225,250	250,315,350, 400,500	630, 700, 800 1000, 1250
过负荷保护(热保护)				
脱扣电流值 (A)IR	可调范围 (0.8~1)×In	可调范围 (0.8~1)×In	可调范围 (0.7~1)×In	可调范围 (0.8~1)×In
N极保护(A) 4A, 4B 4C, 4D	无保护 1.0×IR	无保护 1.0×IR	无保护 1.0×IR	无保护 1.0×IR
短路保护(磁保护)				
脱扣电流值(A)Ii	可调范围 10In配电 12In电动机	可调范围 (5~10)In配电 (8~12)In电动机	可调范围 (5~10)In配电 (8~12)In电动机	可调范围 (5~10)In配电

5.1.2 配用电热磁式脱扣器热保护动作特性

序号	试验电流	I/IR	约定时间	起始状态
1	约定不脱扣电流	1.05	> 1h(In≤63A) > 2h(In > 63A)	冷态
2	约定脱扣电流	1.3	≤1h(In≤63A) ≤2h(In > 63A)	接序号1试验后

5.1.3 电动机保护用热磁式脱扣器热保护动作特性

序号	试验电流	I/IR	约定时间	起始状态
1	约定不脱扣电流	1.0	> 2h	冷态
2	约定脱扣电流	1.2	≤2h	接序号1试验后
		1.5	≤4min	接序号1试验后
		7.2	4s < T ≤ 10s	冷态

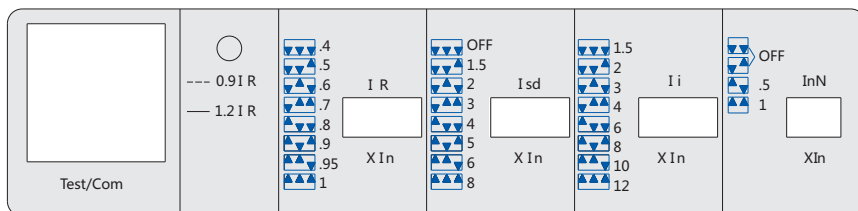
5.2 智能式脱扣器

智能脱扣器是NM8S智能塑壳断路器的核心部件，具有选择性保护，智能脱扣器智能化程度高，配有RS485接口，可与上位机通讯，实现无人值守，提高供电可靠性。

5.2.1 NM8S-100、NM8S-250智能脱扣器是通用模块。电流规格有11种：

40A、50A、63A、80A、100A、125A、160A、180A、200A、225A、250A。可以调整整定值满足保护要求。

NM8S-100(250)调节面板



状态指示灯：单相工作电流当小于90%IR时，指示灯闪烁；当大于等于120%IR时，指示灯常亮；



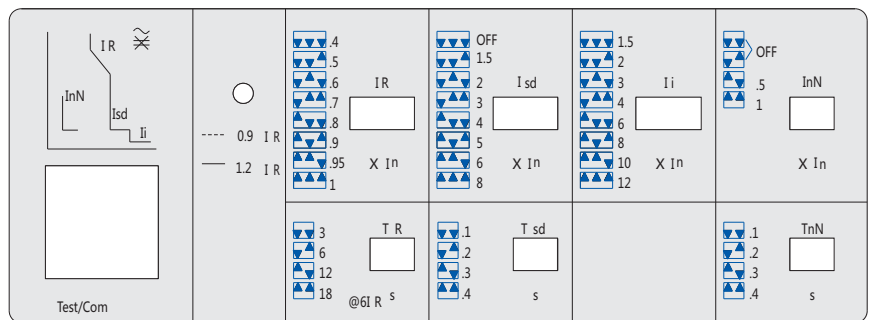
智能式脱扣器	NM8S-100	NM8S-250
额定值(A)In	40,50,63,80,100	100,125,160,180,200,225,250
过载长延时保护		
脱扣电流值(A) IR	可调范围(0.4,0.5,0.6,0.7,0.8,0.9,0.95,1)×In	可调范围(0.4,0.5,0.6,0.7,0.8,0.9,0.95,1)×In
脱扣时间	1.05IR > 2h不动作 1.3IR ≤1h 1.5IR 96s 6IR 6s	> 2h不动作 ≤1h 96s 6s
短路短延时保护	可调范围	可调范围
脱扣电流值(A)Isd	OFF,(1.5,2,3,4,5,6,8)×In	OFF,(1.5,2,3,4,5,6,8)×In
短路瞬时保护	可调范围	可调范围
脱扣电流值(A)Ii	(1.5,2,3,4,6,8,10,12)×In	(1.5,2,3,4,6,8,10,12)×In
中性线保护	可调范围	可调范围
脱扣电流值(A)InN	OFF,(0.5,1)×In	OFF,(0.5,1)×In

5.2.2 NM8S-630 智能脱扣器是通用模块。电流规格有6种：250A、315A、350A、400A、500A、630A，可以调整整定值满足保护要求。脱扣器整定范围宽，可选用多种功能模块。

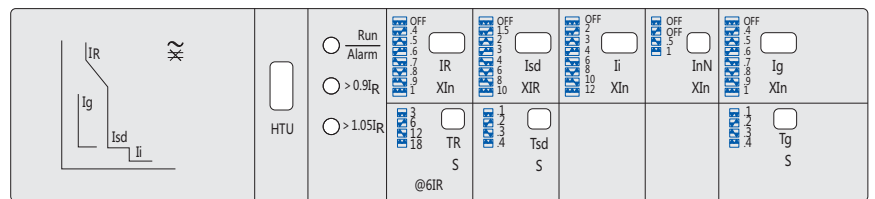
NM8S-800 智能脱扣器电流规格仅800A一种，可以调整整定值满足保护要求。脱扣器整定范围宽，可选用多种功能模块

NM8S-1250 智能脱扣器亦是通用模块。电流规格为5种：630A、700A、800A、1000A、1250A，可以调整整定值满足保护要求。脱扣器整定范围宽，可选用多种功能模块。

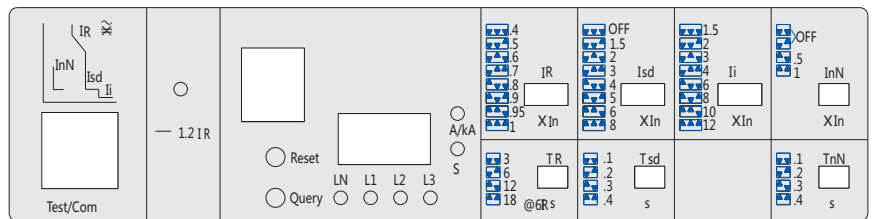
NM8S-630调节面板



NM8S-800调节面板



NM8S-1250 智能式脱扣器



脱扣电流 I_R 、 I_{sd} 、 I_i 用三位拨码开关根据实际电流有效值整定。

- 过载长延时保护和脱扣时间整定。

电流整定值 I_R 可以根据用户需要进行调节，脱扣时间 T_R 为 $6I_R$ 的脱扣时间，可以根据用户需要进行调节。



	1.05I _R	1.3I _R	1.5I _R (s)	2.0I _R (s)	6I _R (s)
NM8S-630	> 2h不动作	< 1h动作	48 96 192 288	27 54 108 162	3 6 12 18
NM8S-800	> 2h不动作	< 1h动作	48 96 192 288	27 54 108 162	3 6 12 18
NM8S-1250	> 2h不动作	< 1h动作	48 96 192 288	27 54 108 162	3 6 12 18

过载长延时保护指示灯

单相工作电流当小于90% : I_R 时，指示灯闪烁；当大于等于120% I_R 时，指示灯常亮；

- 短路短延时保护、脱扣时间整定。

电流整定值 I_{sd} 可以根据用户需要进行调节，OFF表示不具有短路短延时保护。脱扣时间 T_{sd} 为短路短延时脱扣时间，可以根据用户需要进行调节。

- 短路瞬时保护特性整定

电流整定值 I_i 可以根据用户需要进行调节；

- 中性线保护特性整定

四极断路器中性线保护(电流整定值 I_{nN})，可以根据用户需要进行调节，其中“OFF”位置表示N极无保护功能。动作时间 T_{nN} 为N极动作时间，可以根据用户需要进行调节。其中NM8S-800的N极保护功能和A、B、C三相一致。

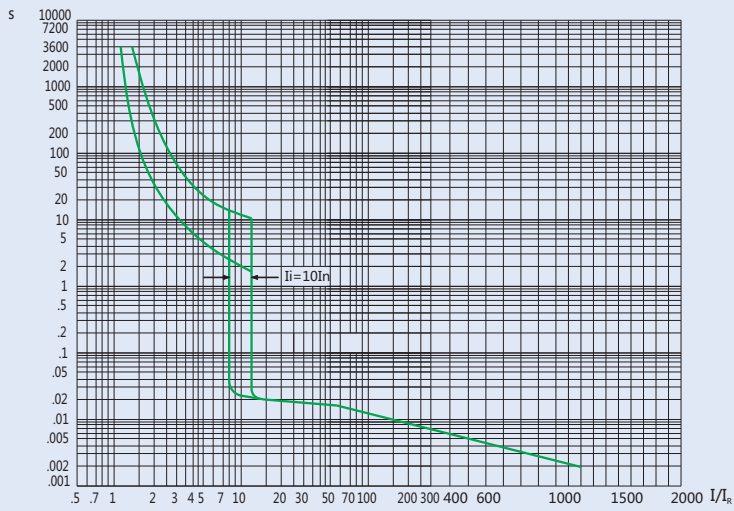


智能式脱扣器	NM8S-630	NM8S-800	NM8S-1250
额定值(A) I_n 20°C~70°C	250, 315, 350, 400, 500, 630	800	630, 700, 800, 1000, 1250
过载长延时保护			
脱扣电流值(A) I_R	可调范围(0.4 0.5 0.6 0.7 0.8 0.9 0.95 1)× I_n	可调范围(0.4 0.5 0.6 0.7 0.8 0.9 1)× I_n	可调范围(0.4 0.5 0.6 0.7 0.8 0.9 0.95 1)× I_n
脱扣时间 $6I_R$ (s)	可调范围 3, 6, 12, 18	可调范围 3, 6, 12, 18	可调范围 3, 6, 12, 18
短路短延时保护			
脱扣电流值(A) I_{sd}	可调范围 OFF, (1.5, 2, 3, 4, 5, 6, 8)× I_n	可调范围 OFF, (1.5, 2, 3, 4, 6, 8, 10)× I_n	可调范围 OFF, (1.5, 2, 3, 4, 5, 6, 8)× I_n
脱扣时间(s) T_{sd}	可调范围 0.1, 0.2, 0.3, 0.4	可调范围 0.1, 0.2, 0.3, 0.4	可调范围 0.1, 0.2, 0.3, 0.4
(瞬时)短路瞬时保护			
脱扣电流值(A) I_i	可调范围(1.5, 2, 3, 4, 6, 8, 10, 12)× I_n	可调范围(2, 3, 4, 6, 8, 10, 12)× I_n	可调范围(1.5, 2, 3, 4, 6, 8, 10, 12)× I_n
(中性线)保护			
脱扣电流值(A) I_{nN}	可调范围 OFF, (0.5, 1)× I_n	可调范围 OFF, (0.5, 1)× I_n	可调范围 OFF (0.5 1)× I_n
脱扣时间(s) T_{nN}	可调范围 0.1, 0.2, 0.3, 0.4	同A、B、C三相设定时间	可调范围 0.1, 0.2, 0.3, 0.4

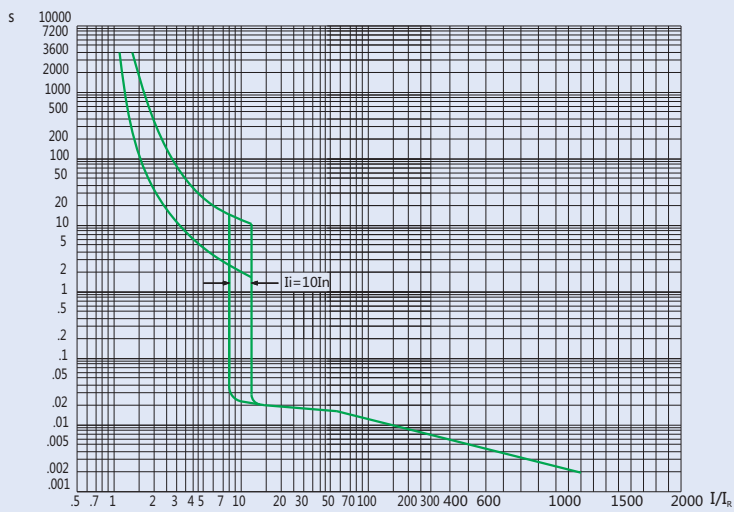
6 断路器脱扣特性曲线

6.1 脱扣特性曲线(周围空气温度+40°C)

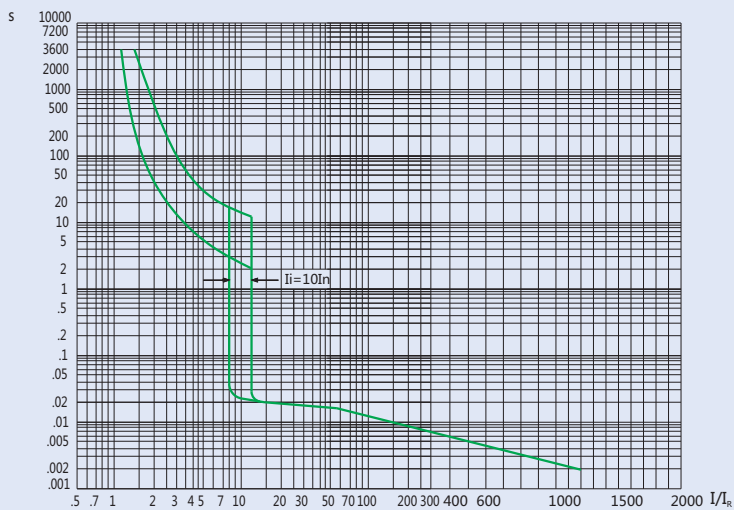
NM8-100(16A, 20A)



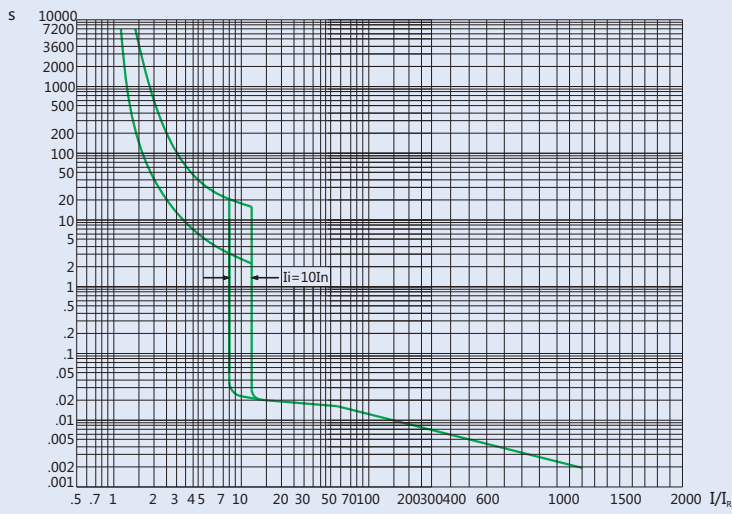
NM8-100(25A, 32A)



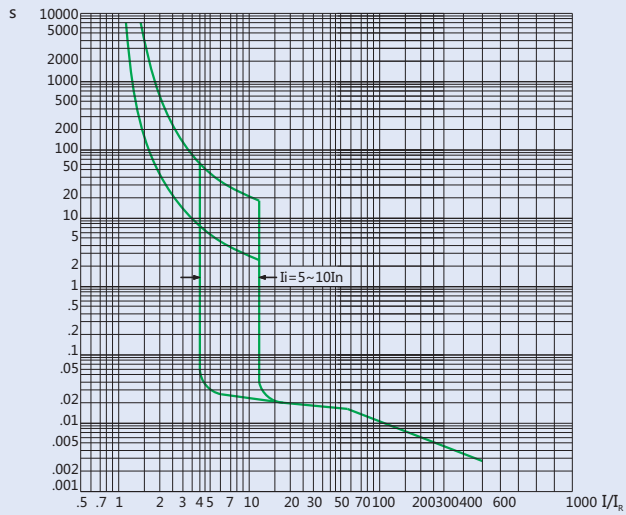
NM8-100(40A, 50A)



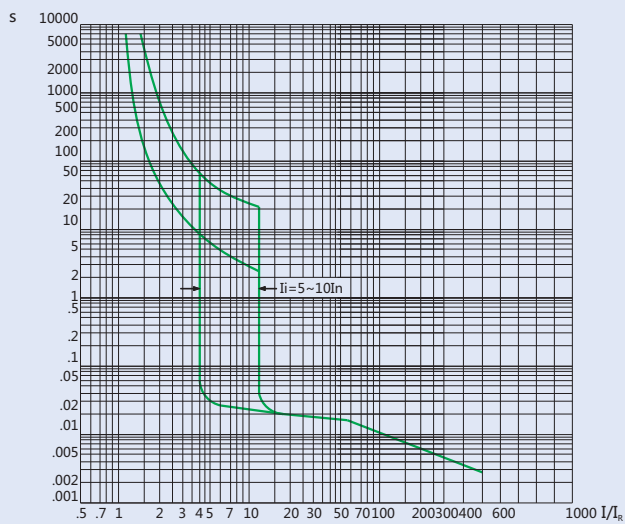
NM8-100(63A, 80A, 100A)



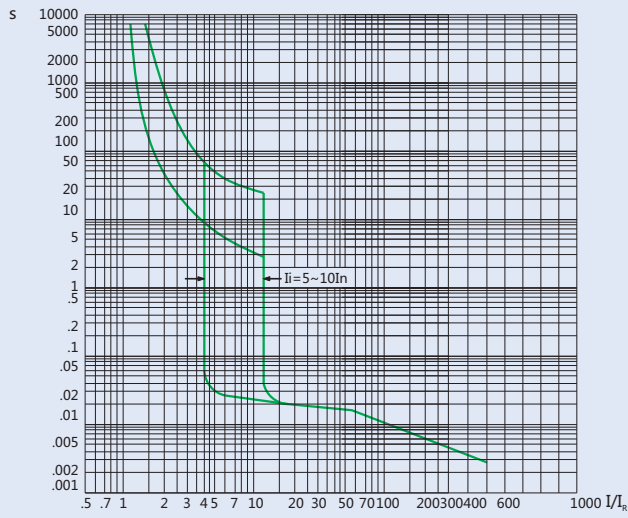
NM8-250(100A, 125A)



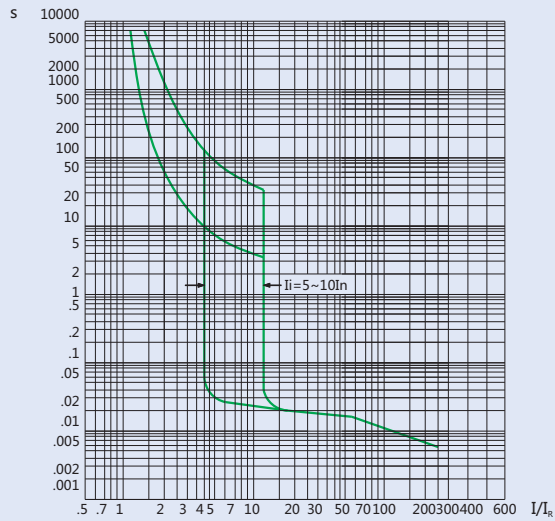
NM8-250(160A, 180A)



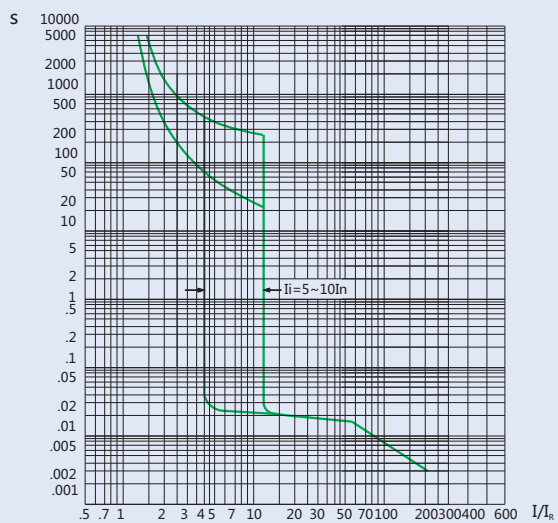
NM8-250(200A, 225A, 250A)



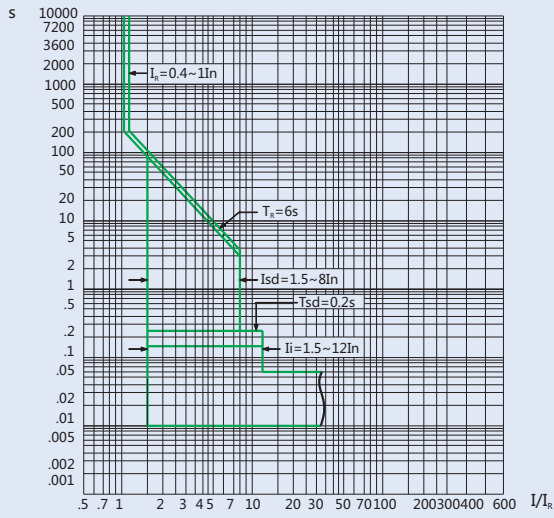
NM8-630(250A~500A)



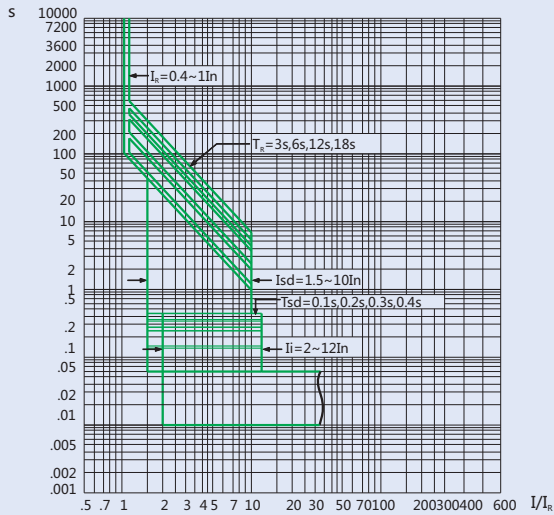
NM8-1250(630A~1250A)



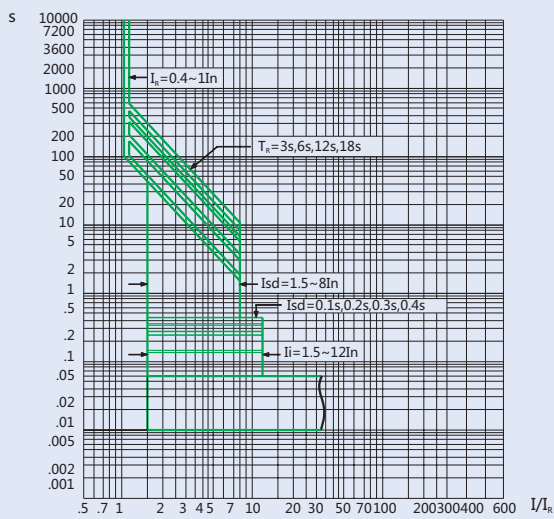
NM8S-100, 250(40A~250A)



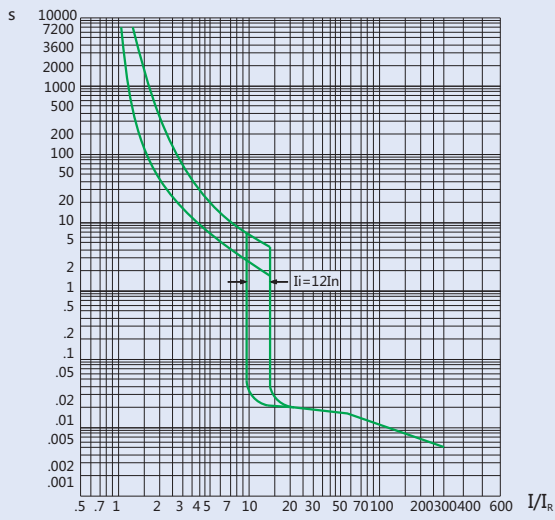
NM8S-800(800A)



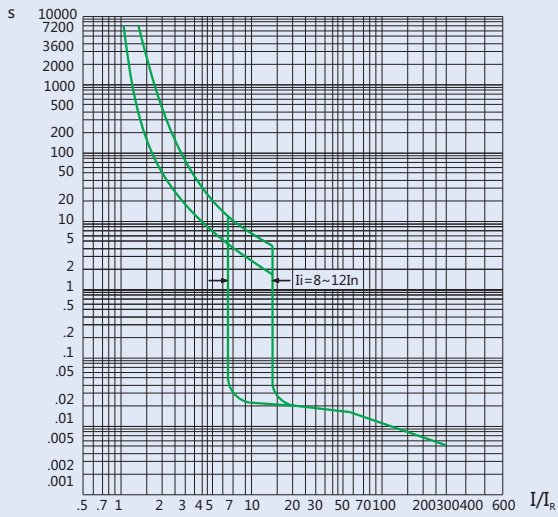
NM8S-630(250A~630A) NM8S-1250(630A~1250A)



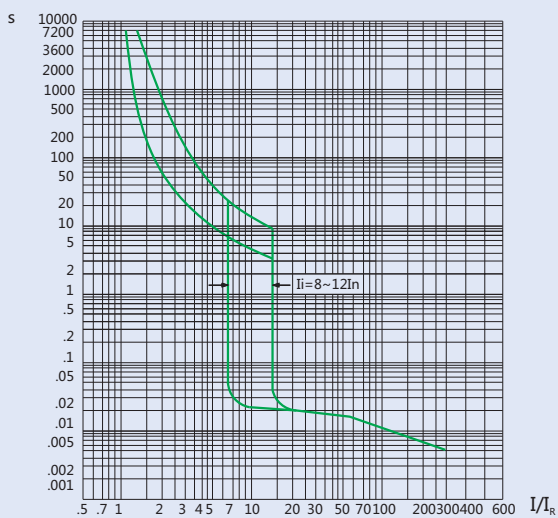
NM8-100(16A ~ 100A)



NM8-250(100A ~ 250A)



NM8-630(250A ~ 500A)



6.2 周围空气温度有变化时，脱扣特性将有很小变化，应予修正。

6.2.1 带热磁式脱扣器其修正系数(仅供参考)如下：

周围空气温度	-5°C	0°C	5°C	10°C	15°C	20°C	25°C	30°C	35°C	40°C	45°C	50°C	55°C	60°C	65°C	70°C
温度修正系数	1.225	1.2	1.175	1.15	1.125	1.1	1.075	1.05	1.025	1.0	0.975	0.95	0.925	0.90	0.875	0.85

6.2.2 带智能式脱扣器其修正系数 (仅供参考) 如下：

壳架等级额定电流	-5°C	0°C	5°C	10°C	15°C	20°C	25°C	30°C
NM8S-100S/H(40~100)	1	1	1	1	1	1	1	1
NM8S-250S/H(100~160)	1	1	1	1	1	1	1	1
NM8S-250S/H(200~250)	1	1	1	1	1	1	1	1
NM8S-630S/H/R(250~400)	1	1	1	1	1	1	1	1
NM8S-630S/H/R(500~630)	1	1	1	1	1	1	1	1
NM8S-800S/H/R(800)	1	1	1	1	1	1	1	1
NM8S-1250S/H(630~800)	1	1	1	1	1	1	1	1
NM8S-1250S/H(1000~1250)	1	1	1	1	1	1	1	1

壳架等级额定电流	35°C	40°C	45°C	50°C	55°C	60°C	65°C	70°C
NM8S-100S/H(40~100)	1	1	1	1	1	1	1	1
NM8S-250S/H(100~160)	1	1	1	1	1	1	1	1
NM8S-250S/H(200~250)	1	1	1	1	0.95	0.95	0.90	0.90
NM8S-630S/H/R(250~400)	1	1	1	1	0.98	0.95	0.93	0.90
NM8S-630S/H/R(500~630)	1	1	0.98	0.95	0.93	0.90	0.88	0.85
NM8S-800S/H/R(800)	1	1	0.98	0.95	0.93	0.90	0.88	0.85
NM8S-1250S/H(630~800)	1	1	0.975	0.975	0.95	0.95	0.925	0.925
NM8S-1250S/H(1000~1250)	1	1	0.95	0.9	0.875	0.80	0.80	0.80

7 断路器安装

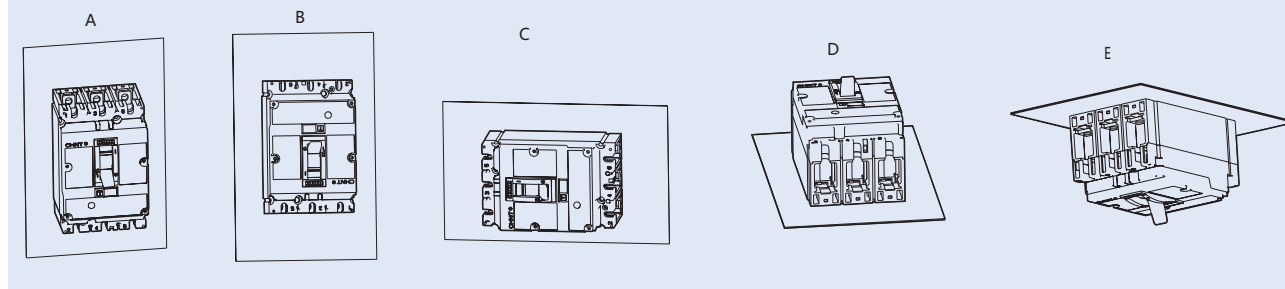
7.1 进电方式

可以采用上进线或下进线两种方式，不影响产品正常使用，而且不会降容



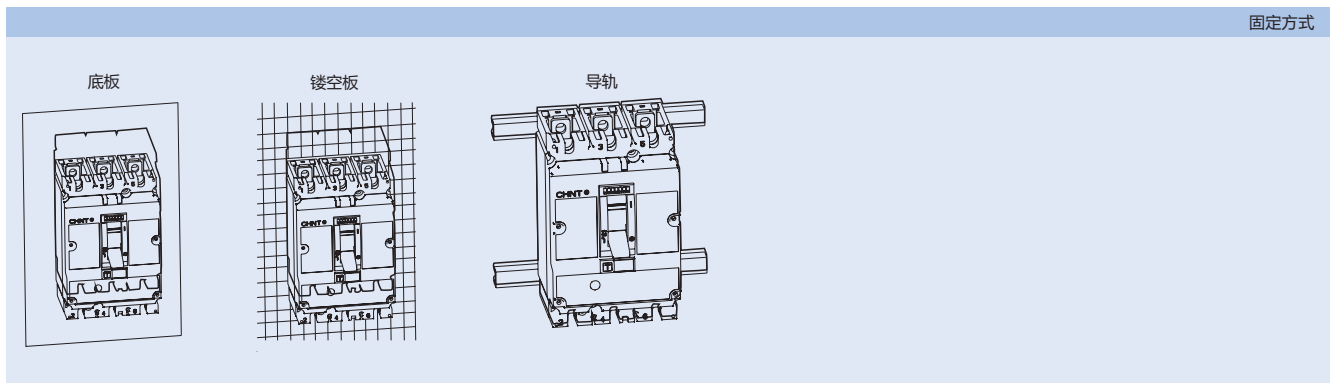
7.2 安装方式

固定式和插入式可以采用以下几种安装方式



7.3 固定方式

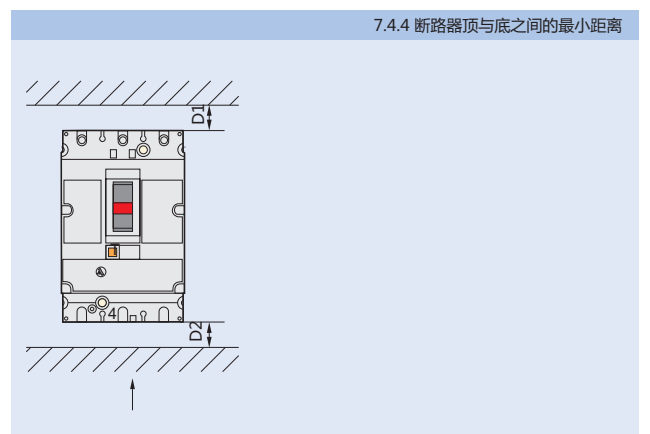
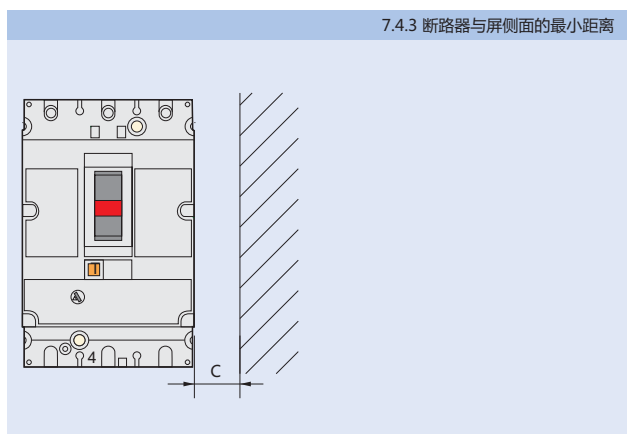
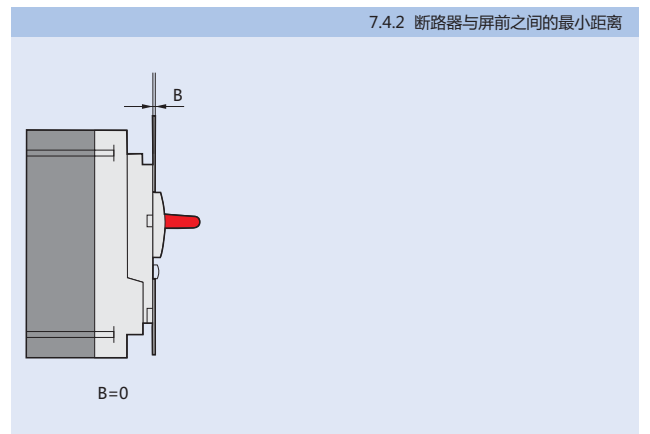
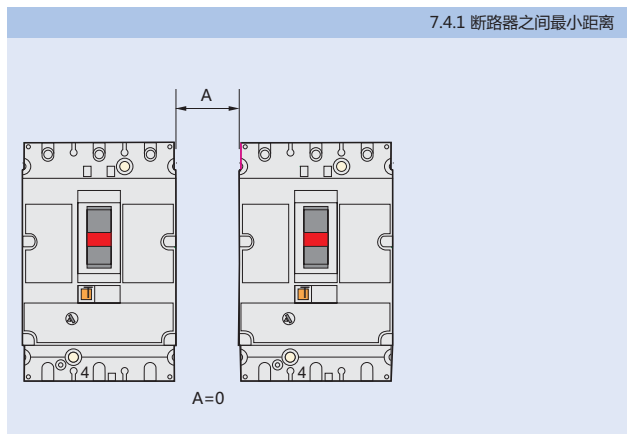
7.3.1 固定式和插入式可以采用以下几种固定方式。



7.3.2 NM8(S)-100、250固定式板前使用DIN卡轨适配器还可以采用以下固定方式。



7.4 安全距离



		绝缘板或绝缘接线柱			白色或彩色金属板	
		C	D1	D2	D1	D2
NM8-100	Ue≤440V	5	30	30	35	35
	Ue<600V	10	30	30	35	35
	Ue≥600V	20	30	30	35	35
NM8S-100	Ue≤440V	5	30	30	35	35
NM8-250	Ue<600V	10	30	30	35	35
NM8S-250	Ue≥600V	20	30	30	35	35
NM8-630, NM8S-630	Ue≤440V	5	30	30	60	60
	Ue<600V	10	30	30	60	60
	Ue≥600V	20	30	30	100	100
NM8S-800	Ue≤440V	5	30	30	60	60
	Ue<600V	10	30	30	60	60
	Ue≥600V	20	30	30	100	100
NM8-1250, NM8S-1250	S/H型	10	70	70	100	100

注：当电压大于或等于500V，应装端子护罩。

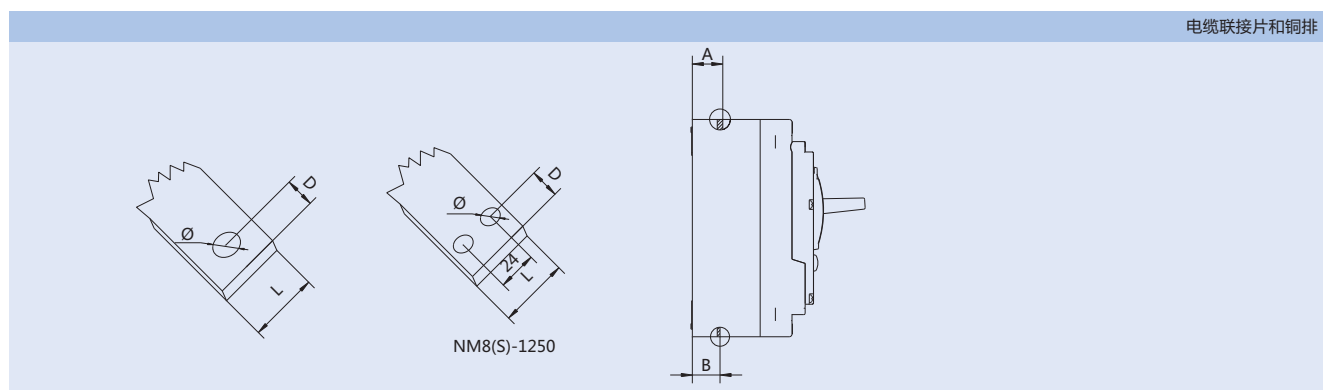
7.5 联接方式

7.5.1 电缆联接片和铜排

a. 使用螺钉直接与铜或铝电缆联接片、铜排联接联接螺钉大小：

NM8-100：M6；NM8S-100、NM8-250、NM8S-250：M8；M8-630、NM8S-630：M10；NM8S-800：M12；

NM8-1250、NM8S-1250：M10

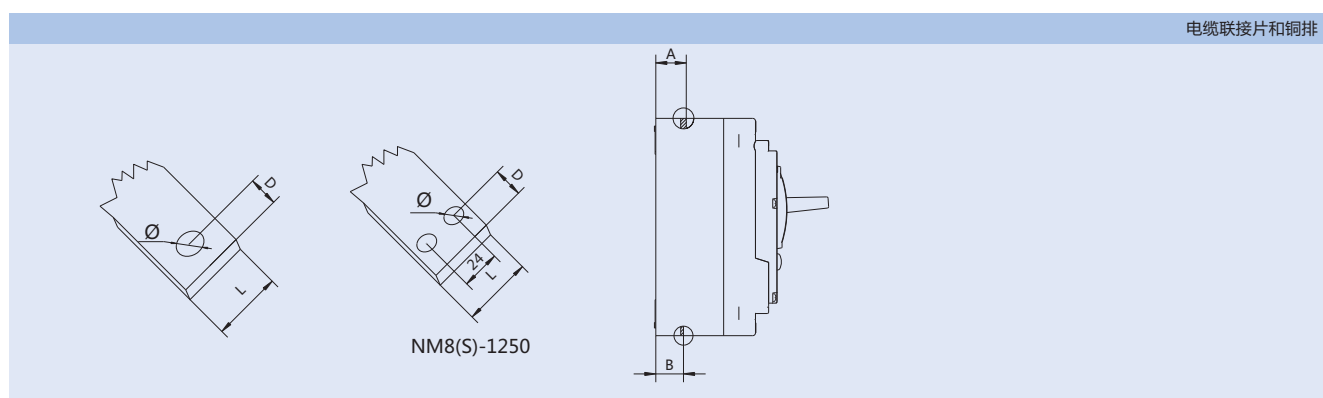


	NM8-100	NM8S-100 NM8-250 NM8S-250	NM8-630	NM8S-630	NM8S-800	NM8-1250 NM8S-1250
极间距离	30	35	45	45	65	70
L	≤ 15	≤ 25	≤ 32	≤ 32	≤ 50	≤ 45
D	≤ 7	≤ 10	≤ 16	≤ 16	≤ 16	≤ 15.5
φ	6.5	8.5	10.5	10.5	12.5	10.5
A	18.5	22	29	29	31.5	61
B	17.5	20	23 25.5(500A)	27.5	31.5	61

b. 采用板前接线板联接再使用螺钉与铜或铝电缆联接片、铜排联接联接螺钉大小：

NM8-100：M6；NM8S-100、NM8-250、NM8S-250：M8；M8-630、NM8S-630：M10；NM8S-800：M12；

NM8-1250、NM8S-1250：M10



	NM8-100	NM8S-100 NM8-250 NM8S-250	NM8-630	NM8S-630	NM8S-800	NM8-1250 NM8S-1250
极间距离	30	35	45	45	65	70
L	≤ 15	≤ 25	≤ 32	≤ 32	≤ 50	≤ 45
D	≤ 7	≤ 10	≤ 16	≤ 16	≤ 16	≤ 15.5
Φ	6.5	8.5	10.5	10.5	12.5	10.5
A	18.5	22	29	29	31.5	61
B	17.5	20	23 25.5(500A)	27.5	31.5	61

7.5.2 裸电缆联接

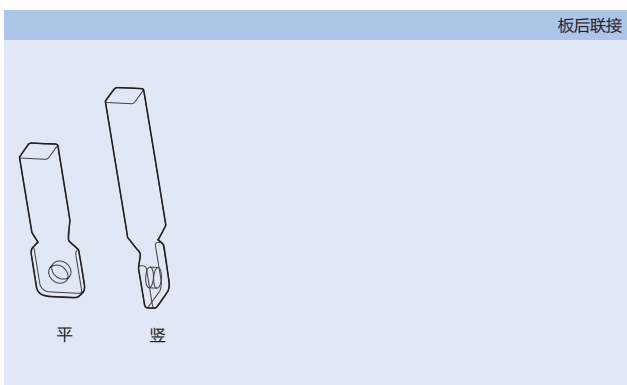


	NM8-100	NM8S-100 NM8-250 NM8S-250
L	16	20
CAS(mm ²)	2.5~50	2.5~185

	NM8-630 NM8S-630		
电缆根数	1	2	4
L	26	30, 60	30
CAS(mm ²)	35~370	35~370	35~125

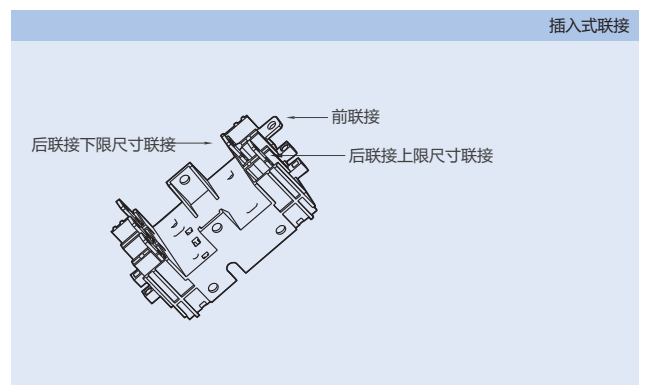
7.5.3 板后联接

板后联接可以采用电缆联接片和铜排联接。



7.5.4 插入式联接

插入式联接可以采用前联接或后联接两种方式；
后联接可以采用两种联接：上限尺寸联接或下限尺寸联接。



7.5.5 联接使用铜导线或铜排截面积

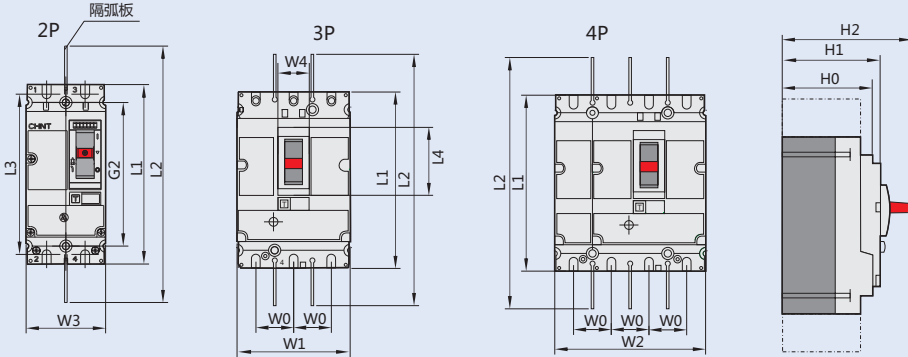
额定电流 (A)		16	20	25	32	40	50	63	80	100	125	160	200
截面积 (mm ²)	铜导线	2.5	2.5	4.0	6.0	10	10	16	25	35	50	70	95
	铜排												

额定电流 (A)		250	315	350	400	500	630	700	800	1000	1250
截面积 (mm ²)	铜导线	120	185	185	240	2×150	2×185	2×240	2×240	-	-
	铜排					2×30×5	2×40×5	2×50×5	2×50×5	2×60×5	2×70×5

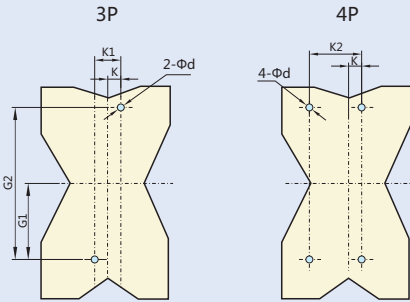
7.6 外形尺寸及安装

7.6.1 固定式板前外形尺寸及安装

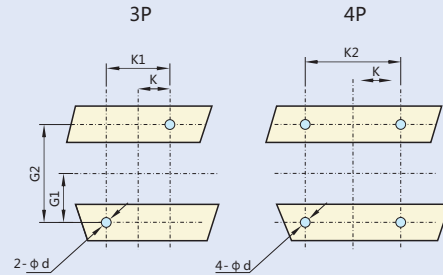
板前外形尺寸及安装



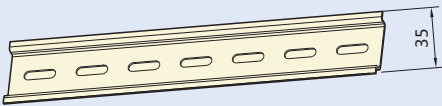
在底板上



在导轨上



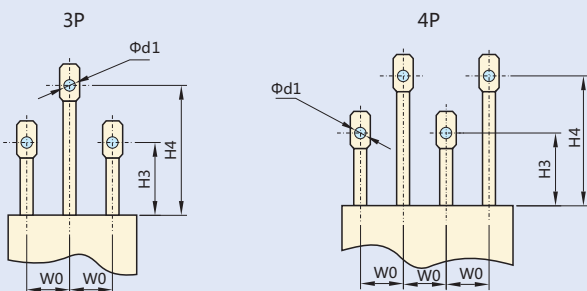
在DIN导轨上[NM8(S)-100, 250]



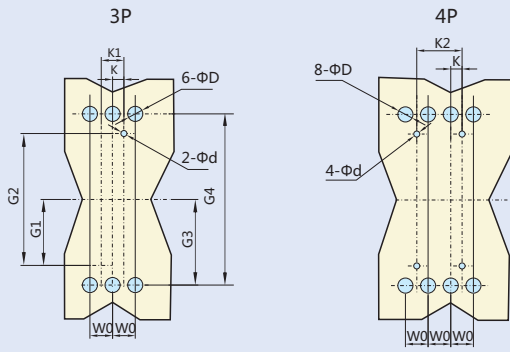
	L1	L2	L3	L4	H0	H1	H2	K	K1	K2	G1	G2	W0	W1	W2	W3	W4	d
NM8-100	140	243	126	54	72	79	108	15	30	60	56	112	30	90	120	62	25	5.5
NM8S-100/NM8-250/NM8S-250	157	273	140	60	82	88	126	17.5	35	70	62.5	125	35	105	140	70	27	5.5
NM8-630/NM8S-630	255	482	227	114	109	113	168	22.5	45	90	100	201.5	45	140	185	-	52	6.5
NM8S-800	300	525	265	134.5	121	133.5	191.5	32.5	65	130	117.5	235	65	195	260	-	70	6.5
NM8-1250/NM8S-1250	370	565	341.5	124	141	145	206	35	70	140	120	240	70	210	280	-	79	7

7.6.2 固定式板后外形尺寸及安装

固定式板后外形尺寸及安装



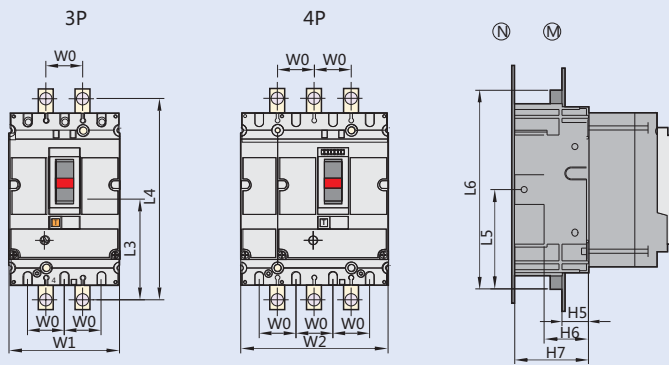
在底板上



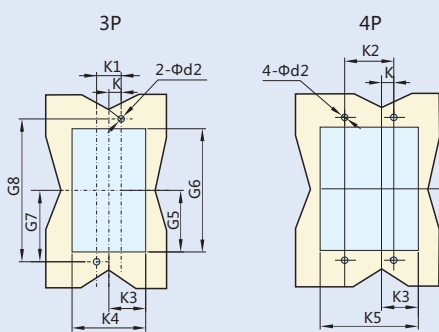
	H3	H4	W0	K	K1	K2	G1	G2	G3	G4	d	d1	D
NM8-100	47	87	30	15	30	60	56	112	63	126	5.5	6.5	15
NM8S-100/NM8-250/NM8S-250	47	87	35	17.5	35	70	62.5	125	70	140	5.5	8	20
NM8-630/NM8S-630	50	100	45	22.5	45	90	100	200	113.5	227	6.5	13	32
NM8S-800	44.5	119.5	65	32.5	65	130	117.5	235	132.5	265	6.5	12.5	42

7.6.3 插入式外形尺寸及安装

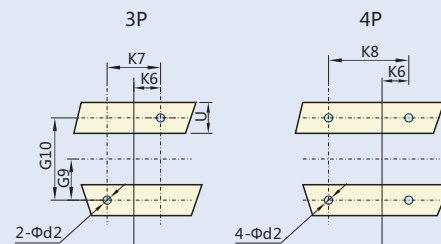
安装在底板上



穿板(M)

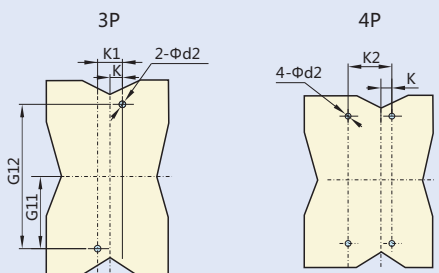


在导轨上

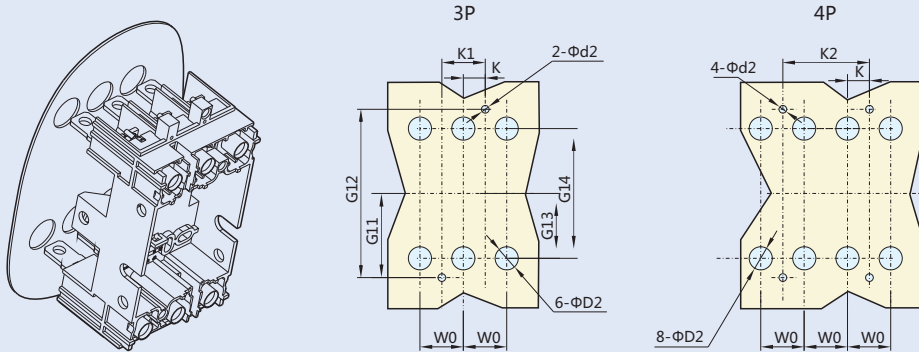


在底板(N)前联接

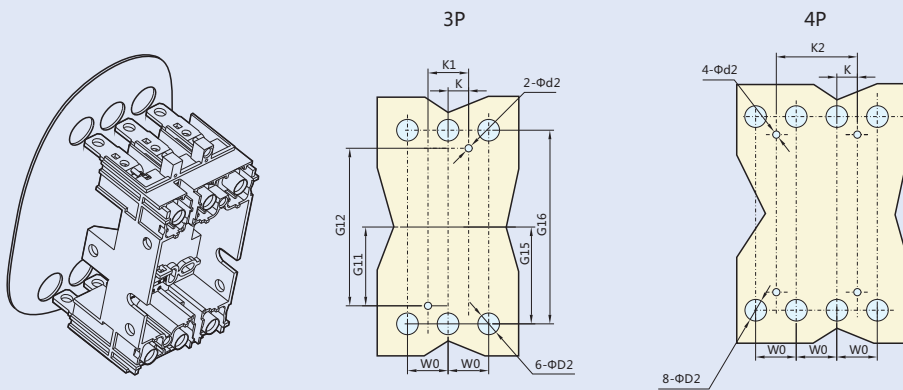
在底板与底座之间必须安装绝缘隔板



在底板 N 后联接 (标配) , 后联接下限尺寸
(底座、安装板必须采用绝缘材料绝缘隔板)



在底板 N 后联接 (标配) , 后联接上限尺寸
(底座安装必须采用绝缘材料)

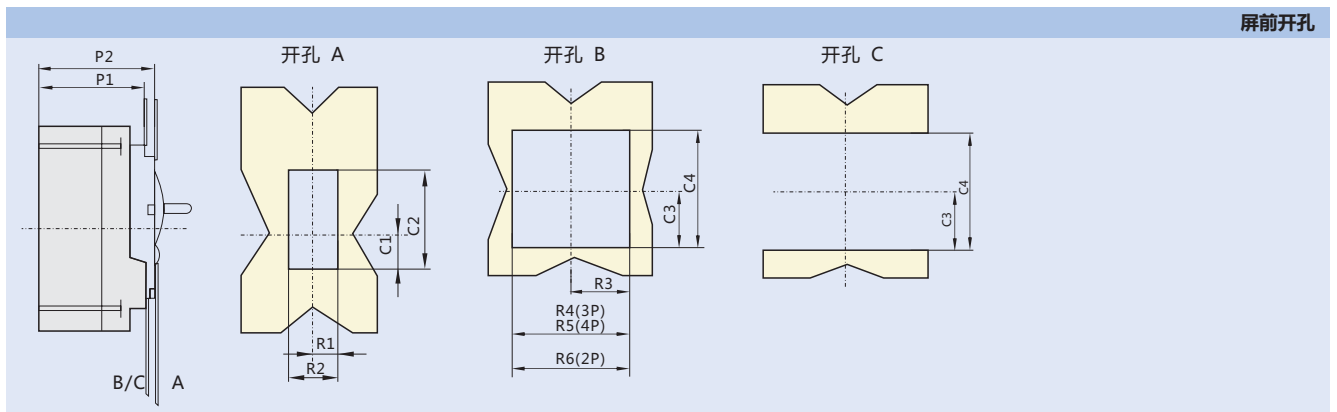


	W0	W1	W2	L4	L5	L6	H5	H6	H7	K	K1
NM8-100	30	90	120	170.5	90	180	24	40	67	15	30
NM8S-100/NM8-250/NM8S-250	35	105	140	190	102.5	205	27	45	75	17.5	35
NM8-630/NM8S-630	45	140	185	300	157.5	315	27	45	100	22.5	45

	K2	K3	K4	K5	K6	K7	K8	G5	G6	G7	G8
NM8-100	60	47	94	124	30	60	90	77	154	85.2	170.4
NM8S-100/NM8-250/NM8S-250	70	54.5	109	144	35	70	105	87	174	95	190
NM8-630/NM8S-630	90	71.5	143	188	45	90	140	137	274	150	300

	G9	G10	G11	G12	G13	G14	G15	G16	d2	D2	U
NM8-100	32.5	65	68	136	54.5	109	70.5	141	6	20	≤32
NM8S-100/NM8-250/NM8S-250	37.5	75	77.5	155	61	122	79	158	6	24	≤32
NM8-630/NM8S-630	75	150	125	250	101	202	126	252	6	35	≤32

7.6.4 固定式或插入式屏前开孔











	P1	P2	R1	R2	R3	R4	R5	R6	C1	C2	C3	C4
NM8-100	73	80	13	26	46.5	93	123	65	26	68	50.5	101
NM8S-100/NM8-250/NM8S-250	83	90	14.5	29	54	108	143	73	33	78	56.5	113
NM8-630/NM8S-630	109	114	26.5	53	71.5	143	188	-	41.5	116	108	205
NM8-1250/NM8S-1250	133	145	41	82	107	214	284	-	90	131	125	250

8 附件特性及安装

8.1 分励脱扣器、欠压脱扣器、辅助触头、报警触头分励脱扣器、欠压脱扣器、辅助触头和报警触头，均制成单独的模块。用户可自行装入断路器相应位置并有可靠的工作性能。

分励脱扣器、欠压脱扣器代号及技术参数：

附件名称	代号		额定工作电压(V)	能耗				适用壳架	
	AC	DC		吸合		保持			
				AC	DC	AC	DC		
 分励脱扣器	SM6		220	2.74W				NM8-100	
	SQ6		380	3W					
		SB1	24			3.5W			
		SB4	110						
	 分励脱扣器	SM5		220	3W				NM8-250,630 NM8S-100,250,630
		SQ5		380	4W				
			SB0	24			2W		
			SB5	110			3W		
	 欠压脱扣器	SM8		220	255W				NM8S-800
SQ8			380	329W					
		SB8	24			58W			
		SB9	110			66W			
 欠压脱扣器	SM7		220	365W				NM8-1250 NM8S-1250	
	SQ7		380	503W					
		SB3	24			144W			
		SB7	110			156W			
		SB2	220			396W			
 欠压脱扣器	UM6		220			2.4W		NM8-100	
	UQ6		380			2.4W			
	UM5		220			2.7W			
	 欠压脱扣器	UQ5		380			5.7W		NM8-250, 630 NM8S-100,250,630
			UB0	24			1.7W		
			UB5	110			1.6W		
	 欠压脱扣器	UM8		220			2.7W		NM8S-800
		UQ8		380			2.7W		
		UB8	24				1.7W		
		UB9	110				1.6W		
 欠压脱扣器	UM7		220			205W		NM8-1250 NM8S-1250	
	UQ7		380			255W			
		UB3	24			150W			

附件名称	代号	额定工作电压 (V)	额定工作电流(A)					适用壳架
			AC-12	AC-15	DC-12	DC-13	DC-14	
辅助触头	AX-8/M8	24	6	6	6		1	NM8-100 NM8-250, 630 NM8S-100,250,630 NM8-1250 NM8S-1250
		48	6	6	2.5		0.2	
		110	6	5	0.6		0.05	
		220/240	6	4	-		-	
		250	-	-	0.3		0.03	
		380/400/440	6	1.5	-		-	
辅助触头	AX-8/M8-800	AC24		6				NM8S-800
		AC48		6				
		AC110		5				
		AC240/415		2				
报警触头	AL-8/M8	380/400/440	6	1.5				NM8-100 NM8-250, 630 NM8S-100, 250, 630
报警触头	AL-8/M8-800	AC48		6				NM8S-800
		AC110		6				
		AC220-240		5				
		AC380-415		2				
报警触头	AL-8/M8-1250	380/400/440	6	1.5				NM8-1250 NM8S-1250

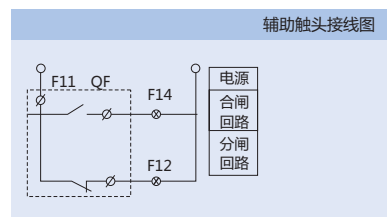
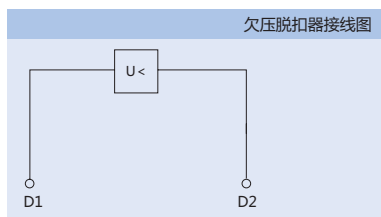
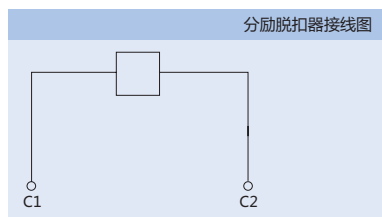
8.1.1 分励脱扣器

- a.当控制电压到(70%~110%)Us时，断路器可靠断开。
- b.禁止长时间通电(≤5s)。响应时间：脉冲型≥20ms、≤60ms。

8.1.2 欠压脱扣器

- a.当控制电压下降到(70%~35%)Ue时，欠压脱扣器应脱扣，断路器可靠断开。
- b.当控制电压大于或等于85%Ue时，应保证断路器可靠合闸。
- c.当控制电压小于35%Ue时，应防止断路器合闸。

注意：装有欠压脱扣器的断路器，只有在控制电压通以大于或等于85%Ue时，断路器才能正常分闸、合闸。



8.1.3 辅助触头

功能：指示断路器的接触位置。

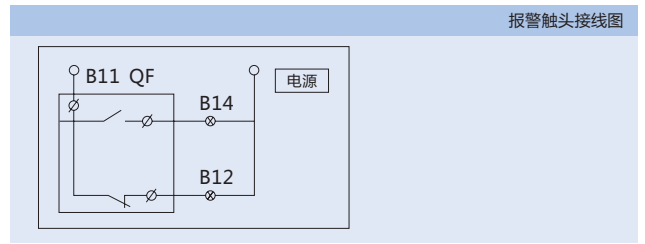
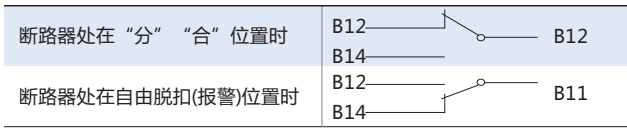
断路器处在“合”位置时	F12 ———— / ———— F11 F14 ———— / ————
断路器处在“分”位置时	F12 ———— / ———— F11 F14 ———— / ————

8.1.4 报警触头

功能：指示断路器脱扣的可能原因

- ※ 过载
- ※ 短路
- ※ 接地故障
- ※ 欠压脱扣的操作或自由脱扣

断路器正常合闸、分闸时，报警触头不动作，只有在自由脱扣(或故障跳闸)后才报警。触头位置才发生改变，即常开变成常闭，常闭变成常开。当断路器再扣后，报警触头恢复原始位置。



所带附件名称	附件安装及引线方式		
	NM8-100, 250 NM8S-100, 250	NM8-630 NM8S-630	NM8S-800 NM8-1250 NM8S-1250
	3P, 4P	3P, 4P	3P, 4P
无附件			
报警触头			
分励脱扣器			
辅助触头			
欠电压脱扣器			
分励脱扣器 辅助触头			
二组 辅助触头			
辅助触头 欠电压脱扣器			
分励脱扣器 报警触头			
辅助触头 报警触头			
欠电压脱扣器 报警触头			
分励脱扣器 辅助触头、报警触头			
二组辅助触头 报警触头			
辅助触头、报警触头 欠电压脱扣器			

■-表示分励脱扣器 ▲-表示欠电压脱扣器 ○-表示辅助触头 ●-表示报警触头

注：a.NM8-100、250、630、NM8S-100、250、630在同一台产品不能同时装欠电压脱扣器和分励脱扣器；

b.NM8-1250、NM8S-1250最多可以装三组辅助触头，但不可以同时装欠电压脱扣器和分励脱扣器；

c.NM8S-800最多可以装四组辅助触头，但不可以同时装欠电压脱扣器和分励脱扣器。

8.2 经济型加长旋转手柄

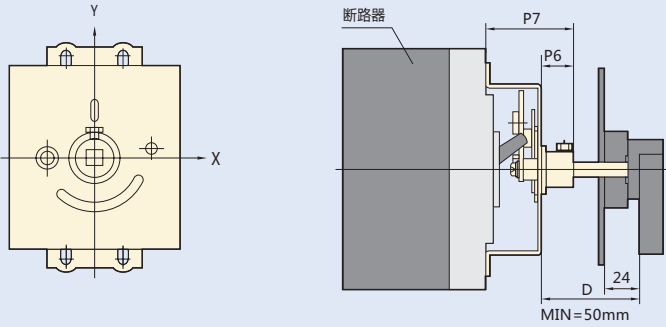
防护等级：IP30

功能：a.具有隔离功能指示；

b.0(断开)，1(闭合)和自由脱扣3个位置指示；

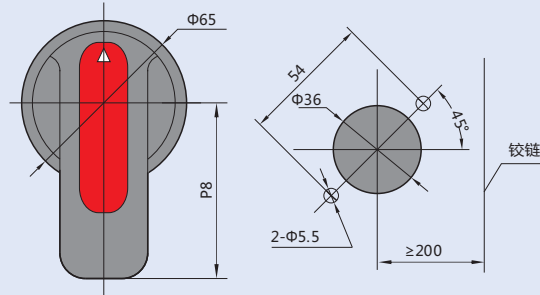
c.断路器在OFF位置可以挂1~3个挂锁，直径为5~8mm，此时可以防止开关柜打开。

(挂锁用户自备)

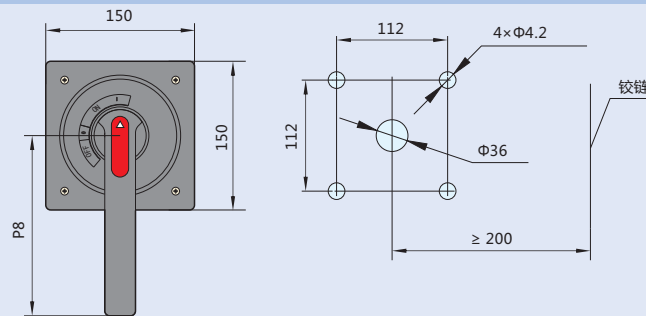


	NM8-100	NM8S-100 NM8-250 NM8S-250	NM8-630 NM8S-630	NM8-1250 NM8S-1250
P6	18	18	18	18
P7	55	55	72	95.5
P8	65	65	126	170

NM8(S)-100、250、630 产品手柄安装开孔示意图



NM8(S)-1250 手柄安装开孔示意图



8.2.1 直接旋转手柄

防护等级：IP40

功能：a.绝缘可靠；

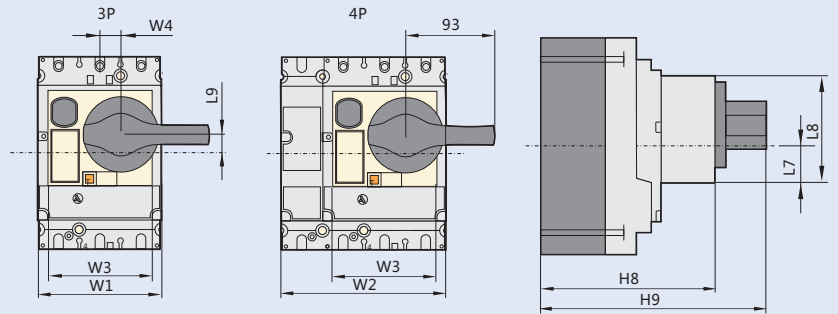
b.具有隔离功能指示；

c.0(断开)，1(闭合)和自由脱扣3个位置指示；

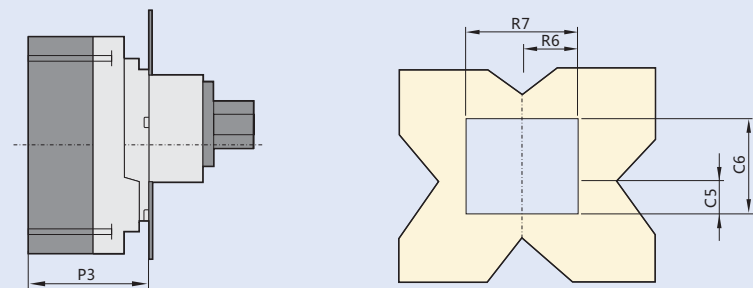
d.断路器可以锁定在OFF位置通过1~3个挂锁，直径为5~8mm。
(挂锁用户自备)



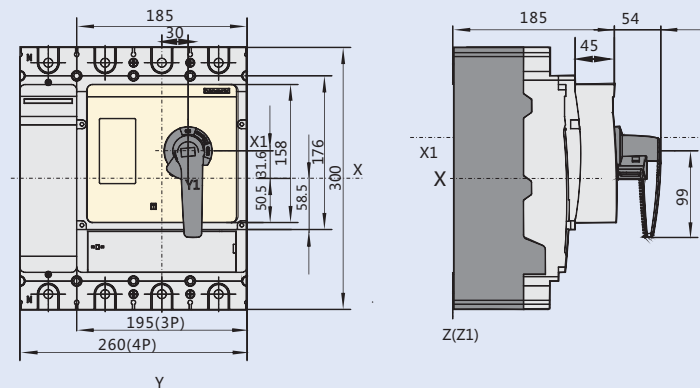
直接旋转手柄



前板开孔(固定式或插入式断路器)(开孔时，增加手柄凸出孔位的尺寸93mm)



NM8S-800直接旋转手柄尺寸图



8.2.2 加长旋转手柄

防护等级：IP55

功能：1.绝缘可靠；

2.具有隔离功能指示；

3.0(断开)，1(闭合)和自由脱扣3个位置指示；

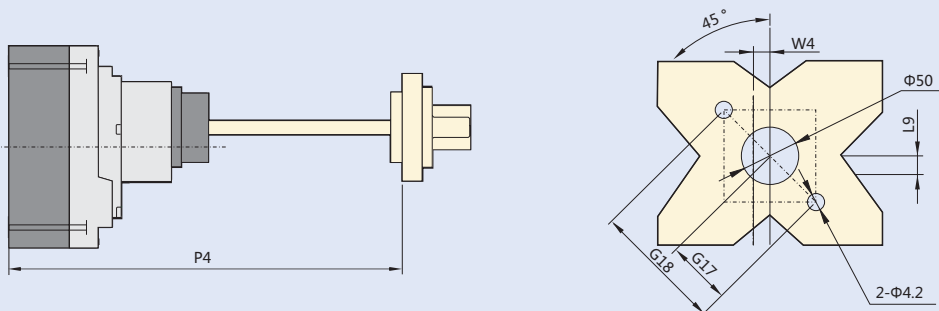
4.当开关柜门打开时，可以对断路器脱扣器整定值进行整定；

5.当开关柜门打开时，可以防止断路器合闸；

6.断路器可以锁定在OFF位置通过(1~3)个挂锁，直径为(5~8)mm。

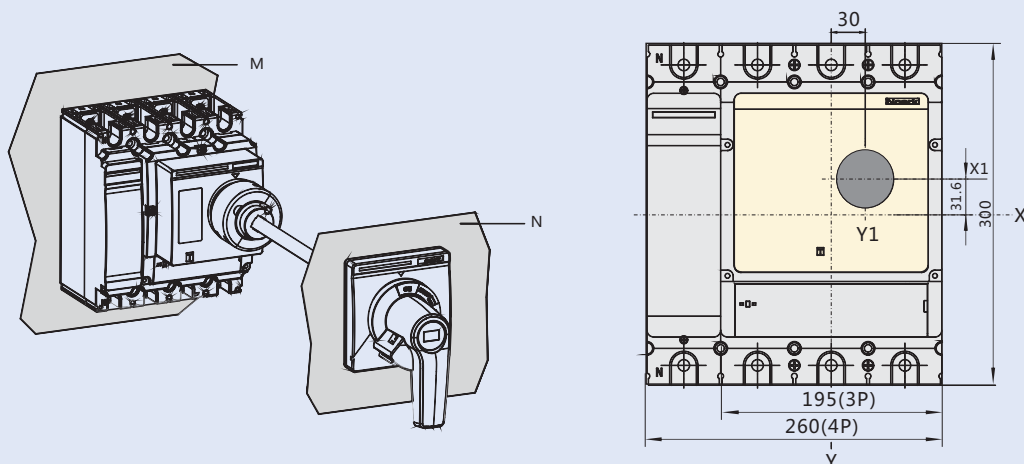
(挂锁用户自备)此时可以防止开关柜门打开。

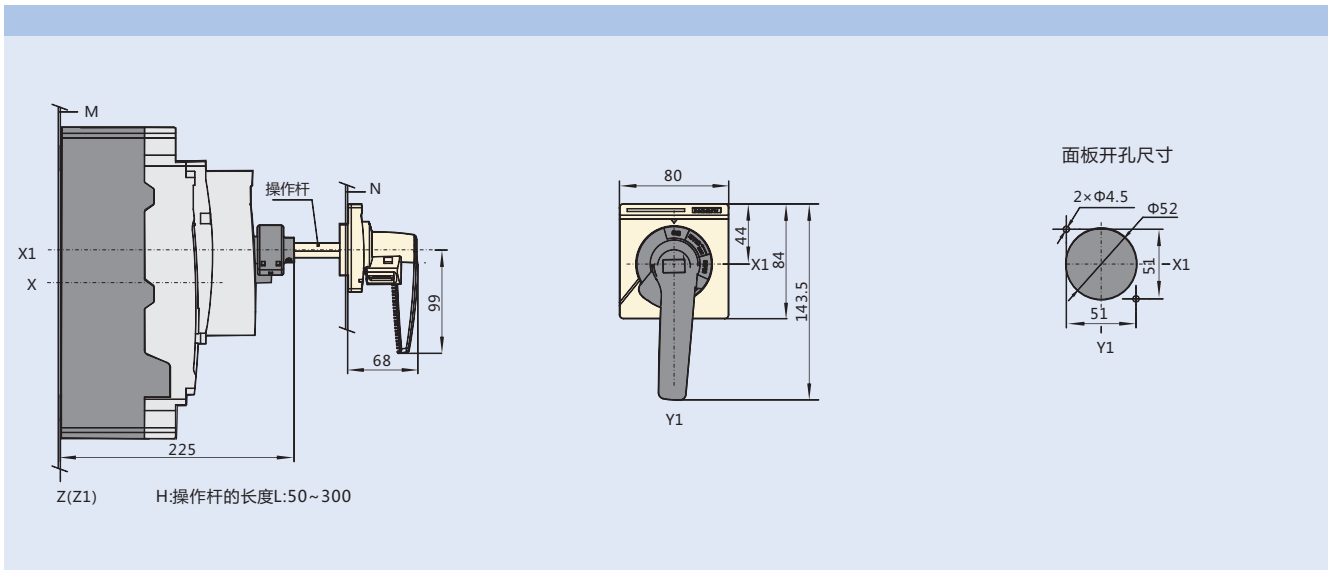
前板开孔(固定式或插入式断路器)



	W1	W2	W3	W4	L7	L8	L9	H8	H9	P3	P4	R6	R7	C5	C6	G17	G18
NM8-100	90	120	76	15.25	37	70	13.3	115	163	80	≥175 ≤600	38	76	38	70	37	74
NM8S-100 NM8-250 NM8S-250	105	140	93.5	15.5	39	77.5	9	126	174	90	≥175 ≤600	46.5	93	40.5	76.5	37	74
NM8-630 NM8S-630	140	185	122	18	69	121.5	24.5	152	200	115	≥175 ≤600	61	122	70.5	121	37	74

NM8S-800加长旋转手柄尺寸图





8.3 电动操作机构

防护等级：IP40

- 功能：
1. 绝缘可靠；
 2. 具有隔离功能指示；
 3. 0(断开)，1(闭合)和自由脱扣3个位置指示；
 4. 可以实现断路器自由脱扣；
 5. 手动或自动操作断路器实现闭合和断开。

手动操作

将“手动/自动”开关拨到手动位置，转动操作手柄实现断路器接通与断开。

自动操作

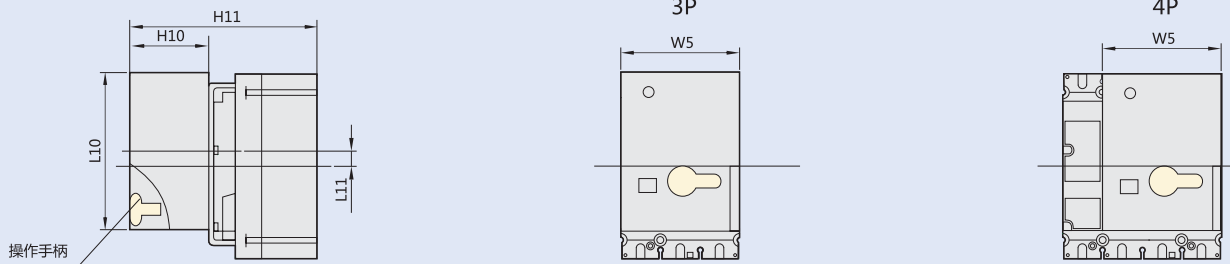
将“手动/自动”开关拨到自动位置，远程按动“合闸或分闸”按钮实现断路器接通与断开。

自动接通或断采用脉冲型或自保持信号控制。

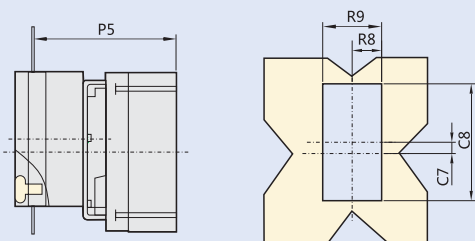
只有当控制电压 $\geq 85\%U_n$ ， $\leq 110\%U_n$ 时，才能保证断路器可靠接通和断开。

技术参数如下

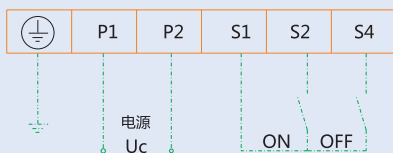
NM8断路器	额定控制电压	寿命(次)	动作电流(A)	功耗
NM8-100	100V AC/DC 220~240V AC/DC	10,000	≤ 0.5	200W 300W
NM8S-100 NM8-250 NM8S-250	100~240V AC/DC 220~240V AC/DC	10,000	≤ 0.5	200W 300W
NM8-630 NM8S-630	110V AC/DC 220~240V AC/DC	5,000	≤ 2	350W 350W
NM8-1250 NM8S-1250	220~240V AC 380~415V AC	3,000	≤ 7.5	350W 400W
NM8S-800	110V AC/DC 24V DC	8,000	≤ 2	250W
	220V DC		6A	350W
	230V AC		≤ 2	350W



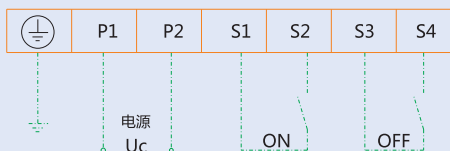
前板开孔 (固定式或插入式断路器)



NM8(S)-100、250、630、1250电操接线图

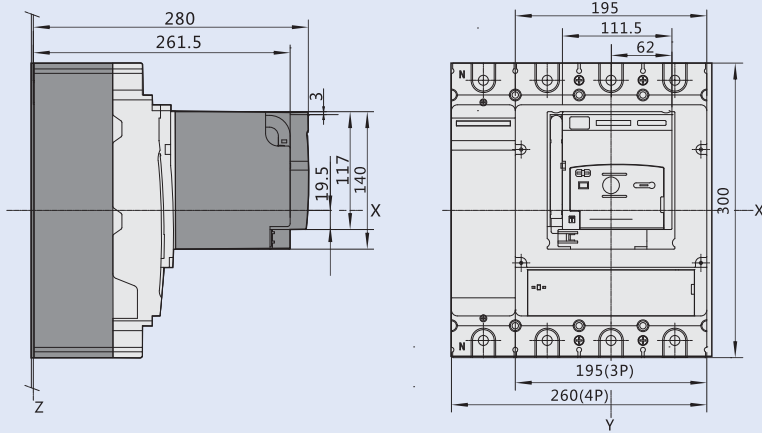


NM8(S)-800电操接线图



	W5	H10	H11	L10	L11	R8	R9	P5	C7	C8
NM8-100	90	77	164	117	17.3	46.5	93	144	17.3	120
NM8S-100 NM8-250 NM8S-250	90	77	175	117	14.5	46.5	93	155	14.5	120
NM8-630 NM8S-630	130	115	250	175	19	65	130	225	19	180
NM8-1250 NM8S-1250	130	115	295	175	47.5	65	130	270	47.5	180

NM8S-800电动操作机构尺寸图



8.4 锁定系统

锁定系统可以锁定断路器的断开位置。锁定系统可以装(1~3)把挂锁,直径范围从(5~8)mm。

(挂锁用户自备)

8.5 端子护罩

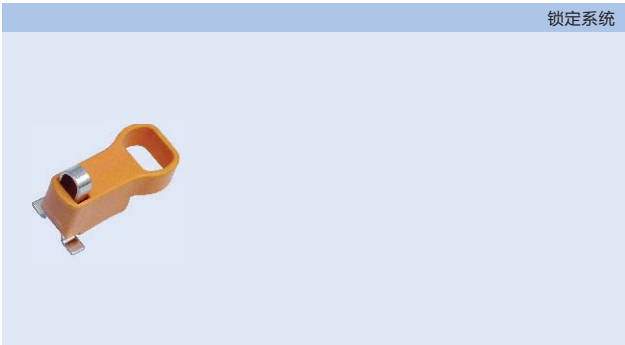
防护等级: IP40; 端子护罩是用来防止与主电路接触;

端子护罩选择:

固定式断路器(板前联接): 长端子护罩; 固定式断路器(板后联接): 短端子护罩;

电压 $\geq 500V$ 时, 端子护罩必须装配; 插入式断路器: 短端子护罩。

锁定系统



短端子护罩



长端子护罩



8.6 COMA-2通讯模块

COMA-2通讯模块为本公司智能塑料外壳式断路器与总线系统通讯的接口模块，进行通讯电平转换及继电器控制输出。结合Modbus-RTU通讯协议，本通讯模块可以方便地与现场总线主设备建立连接，实现遥测、遥信、遥控功能。

技术参数如下：

额定电压：AC230V、AC400V或DC24V(误差范围 $\pm 15\%$)

通讯类型：RS485(Modbus协议)

触点容量：AC250V/5A

传输介质：屏蔽双绞线

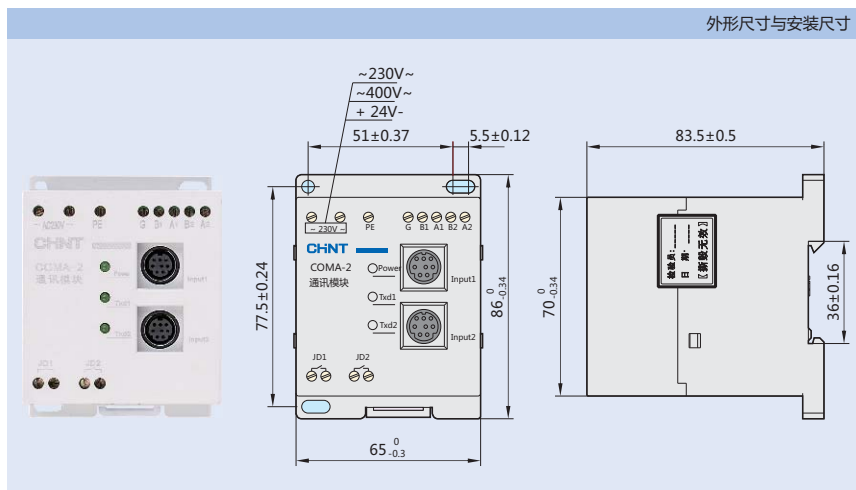
传输距离：1.2km(采用A类屏蔽双绞线)

工作状态指示：LED指示

工位数量：2工位



外形尺寸与安装尺寸



可选择的通讯方案

方案	可实现的功能	所需要产品及附件	备注
方案一	遥测	NM8S塑壳断路器 COMA-2通讯模块	1.读取相电流
方案二	遥测+遥信	NM8S塑壳断路器 COMA-2通讯模块 正泰品牌辅助触头AX	1.读取相电流 2.指示断路器位置信息
方案三	遥测+遥信+遥控	NM8S塑壳断路器 COMA-2通讯模块 正泰品牌辅助触头AX(2个) 电操机构	1.读取相电流 2.指示断路器位置信息 3.控制断路器分合闸

9 技术补充资料

9.1 隔离功能

所有断路器隔离功能都符合标准：IEC 60947-2、GB/T 14048.2。

触头隔离位置处于“0” (OFF)位置；

触头只有完全打开，操作手柄才能正确指示“0” (OFF)位置；

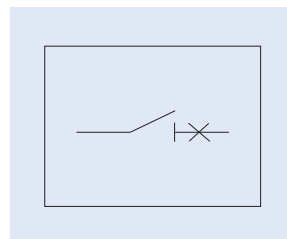
触头完全打开后，才可以安装挂锁；

隔离功能保证；

触头正确指示机械可靠性；

无泄漏电流；

电源侧端子与负载侧端子能承受较高的冲击耐压。



9.2 限流

9.2.1 断路器限流能力



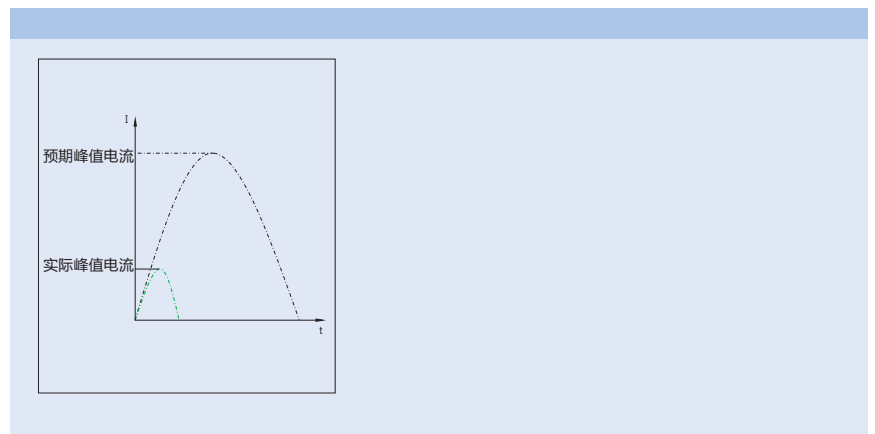
断路器限流能力是指断路器具有限制短路电流能力。是指在发生短路故障时，断路器能及时地，尽可能地限制电流允许能量(I^2t)，从而保护下方的电路和开关设备。

NM8系列断路器具有优越的限流能力，是由于设计运用了旋转式双断点技术。旋转式双断点触头不仅可以快速自然斥开，而且可以把电弧电压分成两个串联的具有陡峭的电弧电压，具有有以下优点：

- a.优越的限流能力可以大大降低故障电流产生的电动力，从而使断路器分断能力提高，能达到 $I_{cs}=100\%I_{cu}$ ；
- b.优越的限流技术大大降低了短路电流对设备的破坏；
- c.优越的限流技术大大的降低了温升，提高电缆的寿命；
- d.优越的限流技术大大降低了电动力，减少触头和母线变形，减少电动力破坏的危险性；
- e.优越的限流技术大大减少对附近的测量设备的干扰。

9.2.2 电流限流曲线

断路器限流能力可由所给出的两条曲线来表达，一条是预期电流曲线，一条是实际限流电流，可以预测实际短路电流。过热效应(A^2S)，即1Ω导体通过短路电流时的能量损耗。



下表列出了根据电缆绝缘材料(Cu或Al)和CSA所决定的最大允许过热效应。

CSA值以 mm^2 为单位，过热效应以 A^2S 为单位。

CSA(mm^2)		1.5	2.5	4	6	10	16	25	35
聚氯乙烯	Cu K=115	2.97×10^4	8.26×10^4	2.12×10^5	4.76×10^5	1.32×10^6	3.40×10^6	8.26×10^6	1.62×10^7
	Al K=76	1.30×10^4	3.61×10^4	9.26×10^4	2.08×10^5	5.78×10^5	1.48×10^6	3.16×10^6	7.08×10^6
丁基橡胶	Cu K=131	3.86×10^4	1.07×10^5	2.75×10^4	6.18×10^4	1.72×10^5	4.39×10^5	1.07×10^6	2.10×10^6
	Al K=87	1.70×10^4	4.73×10^4	1.21×10^5	2.72×10^4	7.57×10^4	1.94×10^5	4.73×10^5	9.27×10^5
乙丙橡胶	Cu K=143	4.60×10^4	1.28×10^5	3.27×10^4	7.36×10^4	2.04×10^5	5.23×10^5	1.28×10^6	2.51×10^6
	Al K=94	1.99×10^4	5.52×10^4	1.41×10^5	3.18×10^4	8.84×10^4	2.26×10^5	5.52×10^5	1.08×10^6

CSA(mm^2)		50	70	95	120	150	185	240
聚氯乙烯	Cu K=115	3.31×10^4	6.48×10^4	1.19×10^5	1.90×10^5	2.98×10^6	4.53×10^6	7.62×10^6
	Al K=76	1.44×10^4	2.83×10^4	5.21×10^4	8.32×10^4	1.30×10^5	1.98×10^5	3.33×10^5
丁基橡胶	Cu K=131	4.29×10^4	8.41×10^4	1.55×10^5	2.47×10^5	3.86×10^5	5.87×10^5	9.88×10^5
	Al K=87	1.89×10^4	3.71×10^4	6.83×10^4	1.09×10^5	1.70×10^5	2.59×10^5	4.36×10^5
乙丙橡胶	Cu K=143	5.11×10^4	1.00×10^5	1.85×10^5	2.94×10^5	4.60×10^5	7.00×10^5	1.18×10^6
	Al K=94	2.21×10^4	4.33×10^4	7.97×10^4	1.27×10^5	1.99×10^5	3.02×10^5	5.09×10^5

K值来源于GB-50054《低压配电设计规范》。

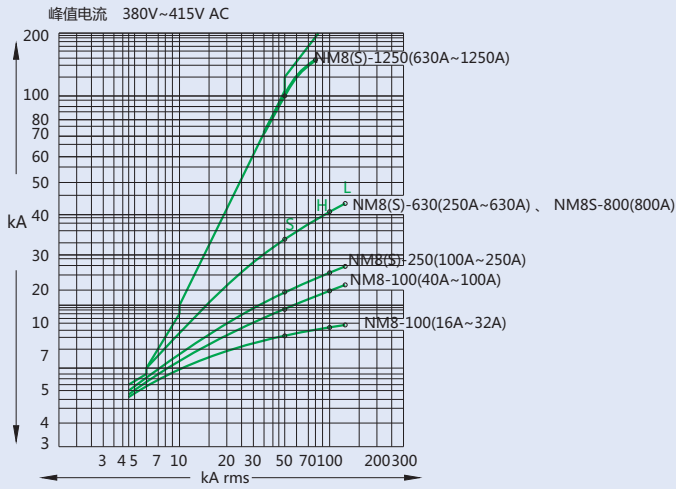
例1：一个预期短路电流125kA rms (峰值为275kA) 经NM8-100R上级断路器限流后，电流的实际值为多少？

回答：23kA峰值电流；(详见电流限流曲线)

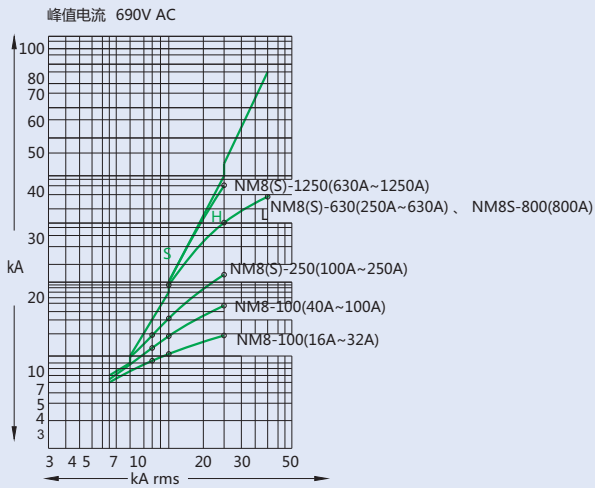
例2：10 mm^2 的Cu/聚氯乙烯电缆是否可以用NM8-100S来保护？

回答：上表指示电缆允许过热效应为 $1.32 \times 10^6 A^2S$ 。在NM8-100S($I_{cu}=50kA$)安装处所有短路电流被限制在过热效应小于 $3 \times 10^5 A^2S$ 内，因此可以保护电缆。

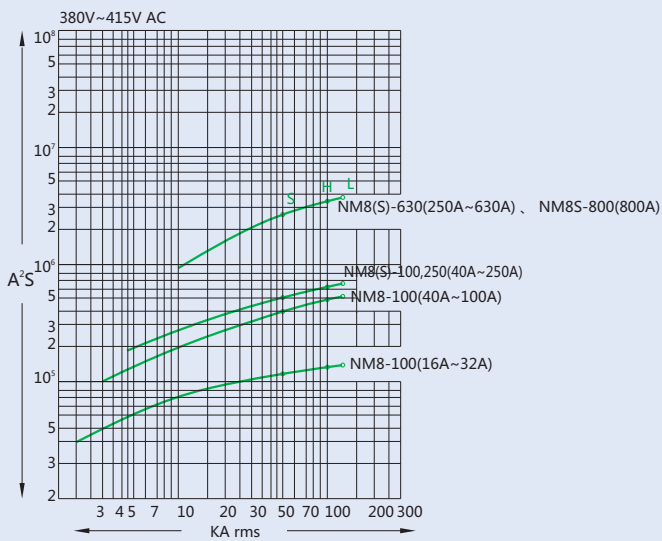
电流限流曲线



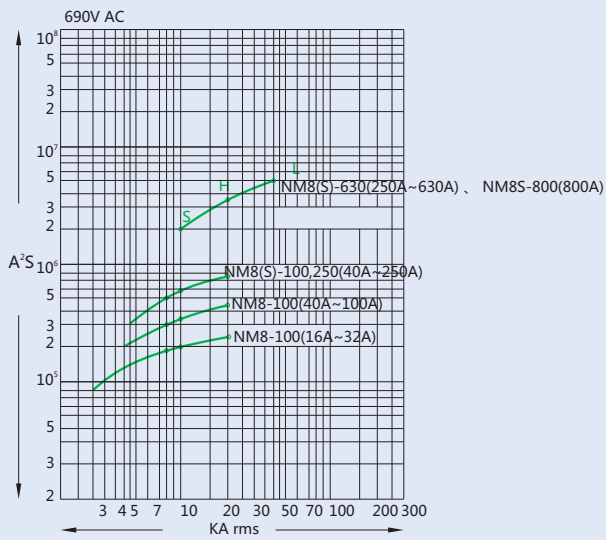
电流限流曲线



过热等级曲线



过热等级曲线



9.3 断路器单极电阻和功耗

壳架等级额定电流	额定电流 (A)	固定式断路器 每极电阻(mΩ)	每极功耗(W)
NM8-100S/H/R	16	7.1	1.82
	20	6.2	2.5
	25	4.8	3
	32	3.7	3.8
	40	2.6	4.2
	50	2.7	6.75
	63	1.7	6.75
	80	1.3	8.3
	100	0.85	8.5
NM8S-100S/H	40	0.85	1.4
	100	0.5	5
NM8-250S/H/R	100	1.0	10
	160	0.55	14
	200	0.55	22
	250	0.55	34.4
NM8S-250S/H/R	100	0.5	5
	160	0.36	9.2
	200	0.36	14.4
	250	0.28	17.5
NM8-630S/H/R	250	0.3	18.8
	315	0.28	28
	350	0.28	34
	400	0.24	38
	500	0.2	50
NM8S-630S/H/R	250	0.13	8
	315	0.13	13
	350	0.13	16
	400	0.13	21
	500	0.13	32.5
	630	0.13	52
NM8S-800S/H/R	800	0.08	51.2

续上表

壳架等级额定电流	额定电流 (A)	固定式断路器 每极电阻(mΩ)	每极功耗(W)
NM8-1250S/H	630	0.04	15.9
	700	0.04	19.6
	800	0.04	25.6
	1000	0.04	40
	1250	0.04	62.5
NM8S-1250S/H	630	0.04	15.9
	700	0.04	19.6
	800	0.04	25.6
	1000	0.04	40
	1250	0.04	62.5

9.4 附加剩余电流保护模块对脱扣性能的影响

断路器附加剩余电流保护模块时(40°C)必需考虑修正系数

壳架等级额定电流	固定式
NM8-100S/H/R(16~100)	1
NM8S-100S/H(40~100)	1
NM8-250S/H/R(100~160)	1
NM8-250S/H/R(200~250)	0.97
NM8S-250S/H(100~160)	1
NM8S-250S/H(200~250)	0.97
NM8-630S/H/R(250~500)	0.97
NM8S-630S/H/R(250~400)	0.97
NM8S-630S/H/R(500~630)	0.9

断路器附加剩余电流保护模块使用时,当环境温度超过40°C时,也必需相应考虑修正系数。此时相对应的修正系数为40°C的修正系数与相对应6.2.1带热磁式脱扣器的修正系数或6.2.2带智能式脱扣器的修正系数的乘积。

9.5 海拔高度对脱扣器性能的影响

海拔高度2000m以下对断路器性能无显著影响。超过这个高度,必须考虑到介电强度的下降和气温下降因素。

下列表格给出了海拔高度2000m以上时的修正值,分断能力保持不变。

NM8(S)-100~1250				
海拔高度(m)	2000	3000	4000	5000
介电强度(V)	3000	2500	2100	1800
最大工作电压(V)	690	550	480	420
40°C额定值(A)	1×In	0.96×In	0.93×In	0.9×In

9.6 选择性保护

选择性保护是低压设计一个必要要素,保证用户用电可靠性,连续性。

选择性保护配电系统之间的协调配合,使电网任意点出现故障时,直接由故障处上一级的断路器断开。

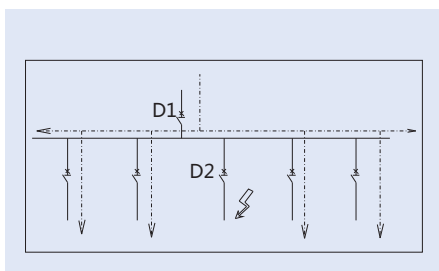
选择性保护分三种:完全选择性保护、部分选择性保护、无选择性保护。

完全选择性保护故障点的所有故障电流值,从过载到非电阻性短路电流,均由断路器D2断开,D1保持闭合。

部分选择性保护故障点的全部故障电流值,不能满足完全选择性,但在某一较低故障电流值(选择性极限值)时,上下级断路器具有选择性,则称为部分选择性。故障电流值小于选择性极限值时,上下级断路器具有选择性;当故障电流值大于选择性极限值时,不具有选择性。无选择性保护当故障发生时,D1和D2断路器均断开。选择性保护表

上级:NM8(S)-(100~630);

下级:NBH8, NB1, NM8(S)-(100~250)



下级 ↓	上级 → In (A) Ii (A)	NM8-100S/H/R										NM8-250S/H/R				NM8S-250S/H/R				NM8-630S/H/R				NM8S-630S/H/R																	
		16	20	25	32	40	50	50	50	630	800	100	160	200	250	100	160	200	250	250	315	400	500	250	315	400	500	630													
NBH8-40 B, C, Curves	≤10	190	190	300	400	500	500	500	630	800	T	T	T	T	T	T	T	T	T	T	T	T	T	T	T	T	T	T	T	T											
	16		300	400	500	500	500	630	800	T	T	T	T	T	T	T	T	T	T	T	T	T	T	T	T	T	T	T	T												
	20				500	500	500	630	800	T	T	T	T	T	T	T	T	T	T	T	T	T	T	T	T	T	T	T	T												
	25					500	500	630	800	T	T	T	T	T	T	T	T	T	T	T	T	T	T	T	T	T	T	T	T												
	32						500	630	800	T	T	T	T	T	T	T	T	T	T	T	T	T	T	T	T	T	T	T	T												
	40							630	800	T	T	T	T	T	T	T	T	T	T	T	T	T	T	T	T	T	T	T	T												
NB1-63 B, C, Curves	≤10	190	190	300	400	500	500	500	630	800	T	T	T	T	T	T	T	T	T	T	T	T	T	T	T	T	T	T	T	T											
	16		300	400	500	500	500	630	800	T	T	T	T	T	T	T	T	T	T	T	T	T	T	T	T	T	T	T	T												
	20				500	500	500	630	800	T	T	T	T	T	T	T	T	T	T	T	T	T	T	T	T	T	T	T	T												
	25					500	500	630	800	T	T	T	T	T	T	T	T	T	T	T	T	T	T	T	T	T	T	T	T												
	32						500	630	800	T	T	T	T	T	T	T	T	T	T	T	T	T	T	T	T	T	T	T	T												
	40							630	800	T	T	T	T	T	T	T	T	T	T	T	T	T	T	T	T	T	T	T	T												
	50								800	T	T	T	T	T	T	T	T	T	T	T	T	T	T	T	T	T	T	T	T												
63									800	T	T	T	T	T	T	T	T	T	T	T	T	T	T	T	T	T	T	T	T												
NM8-100 S/H/R	16				400	500	500	500	630	800	2000	2000	T	T	T	T	T	T	T	T	T	T	T	T	T	T	T	T	T	T											
	20					500	500	500	630	800	2000	2000	T	T	T	T	T	T	T	T	T	T	T	T	T	T	T	T	T	T											
	25						500	500	630	800	2000	2000	T	T	T	T	T	T	T	T	T	T	T	T	T	T	T	T	T	T											
	32							630	800	2000	2000	T	T	T	T	T	T	T	T	T	T	T	T	T	T	T	T	T	T												
	40								630	800	2000	2000	3600	3600	T	T	T	T	T	T	T	T	T	T	T	T	T	T	T	T											
	50									800	2000	2000	3600	3600	T	T	T	T	T	T	T	T	T	T	T	T	T	T	T	T											
	63											2000	3600	3600		T	T	T	T	T	T	T	T	T	T	T	T	T	T	T											
	80												2000	3600	3600			T	T	T	T	T	T	T	T	T	T	T	T	T	T	T									
100													3600	3600				T	T	T	T	T	T	T	T	T	T	T	T	T	T										
NM8-250 S/H/R	100																																								
	160																																								
	200																																								
	250																																								

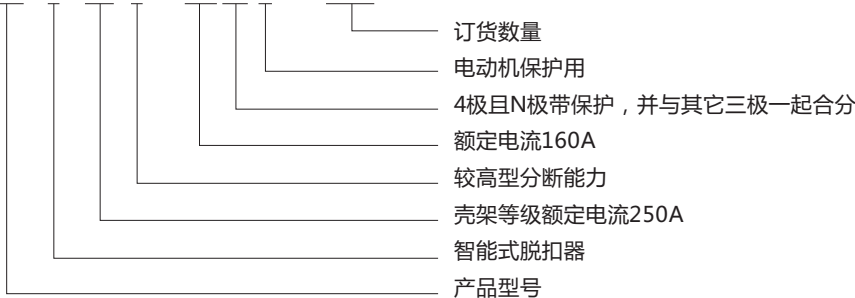
读表：1. 表中标明T的区域是上下级断路器具有完全选择性。
 2. 表中标明数字的区域是上下级断路器只具有部分选择性。
 3. 当选择性为部分时，表中给出的是保证选择性最大故障电流。当故障电流超过这个值时，上下级断路器有可能同时动作。

10 订货须知

订货时需注明：产品型号、脱扣器型式、壳架等级额定电流、分断能力特征代号、额定电流、极数、用途。联接方式、控制机构、内部附件种类、数量。例如：订货NM8智能式壳架等级额定电流250A，较高型分断能力，额定电流160A，4极且N极带保护，并与其它三极一起合分，电动机保护，带旋转手柄，并带有AC220V欠压脱扣器和辅助触头的断路器100台。

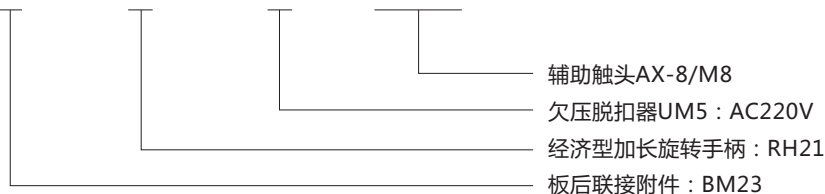
本体：订货代号：(见本体快速选型表)

NM8 S - 250 H / 160 / 4C / M 100台



附件：订货代号：(见附件快速选型表)

NM8S-250/BM23 100台/RH21 100台/UM5 100台/AX-8/M8 100台






注：1. 对于超出样本技术规定的客户需要，可与公司销售部门或技术部门联系，作为特殊订货处理。
 2. 订货时本体与附件要分开书写，如用户要求厂方将本体与附件装配好，订货时必须注明，否则厂方分开发货。

NM8附件	壳架电流		订货代号	
 <p>板前联接板</p>	NM8-100	2P	FM12	
		3P	FM13	
		4P	FM14	
	NM8S-100	2P	FM22	
		3P	FM23	
	NM8-250	3P	FM23	
		4P	FM24	
	NM8S-250	4P	FM24	
		3P	FM33	
	NM8-630, NM8S-630	4P	FM34	
		3P	FM43	
	NM8-1250, NM8S-1250	4P	FM44	
2P		BM12		
 <p>板后联接附件</p>	NM8-100	3P	BM13	
		4P	BM14	
		2P	BM22	
	NM8S-100	3P	BM23	
		4P	BM24	
	NM8-250	4P	BM24	
		3P	BM33	
	NM8S-250	4P	BM34	
		3P	BM43	
	NM8-630, NM8S-630	4P	BM44	
		3P	PL13	
	 <p>插入式附件 注：NM8S-630插入式附件的额定电流至570A</p>	NM8-100	4P	PL14
3P			PL23	
NM8S-100/NM8-250		4P	PL24	
		3P	PL33	
NM8S-250		4P	PL34	
		3P	DIN13	
 <p>DIN 卡轨适配器</p>		NM8-100	4P	DIN14
			3P	DIN23
		NM8S-100	4P	DIN24
			3P	DIN23
		NM8-250	4P	DIN24
			2P	CT12
	NM8S-100	3P	CT13	
		4P	CT14	
		2P	CT22	
	NM8-250	3P	CT23	
		4P	CT24	
		3P	CT33	
 <p>外接线端子</p>	NM8S-250	4P	CT24	
		3P	CT33	
		4P	CT34	
	NM8-100	2P	ET12 C1	
		3P	ET13 C1	
		4P	ET14 C1	
 <p>笼式接线端子</p>	NM8S-100/250	2P	ET22 C1	
		3P	ET23 C1	
		4P	ET24 C1	
	NM8-250	2P	ET22 C2	
		3P	ET23 C2	
		4P	ET24 C2	
		2P	ET22 C6	
		3P	ET23 C6	
		4P	ET24 C6	

NM8 附件	壳架电流		订货代号
 	NM8(S)-630	3P	ET33 C2
		4P	ET34 C2
		3P	ET33 C4
		4P	ET34 C4
	NM8S-800	3P	ET53 C2
		4P	ET54 C2
 笼式接线端子	NM8(S)-1250	3P	ET43 C3
		4P	ET44 C3
		3P	ET43 C4
		4P	ET44 C4
 经济型加长旋转手柄	NM8-100	3P	RH11
		4P	RH14
	NM8S-100 NM8-250 NM8S-250	3P	RH21
		4P	RH24
	NM8-630, NM8S-630	3P	RH31
		4P	
NM8-1250, NM8S-1250	3P	RH41	
	4P		
 标准型直接旋转手柄	NM8-250 NM8S-100, NM8S-250		RH22
			RH25
	NM8-630 NM8S-630 NM8S-800		RH32 RH35 RH45
 标准型加长旋转手柄	NM8-100		RH13
	NM8-250 NM8S-100, NM8S-250		RH23
			RH26
	NM8-630 NM8S-630 NM8S-800		RH33
			RH36 RH46
	 电动操作机构	NM8-100	AC230/DC220
AC380			MO13
NM8S-100 ; NM8S-250 ; NM8-250		AC230/DC220	MO22
		AC380	MO23
NM8-630 ; NM8S-630		AC230/DC220	MO32
		AC380	MO33
NM8S-800		DC220	MO51
		AC230	MO52
NM8-1250 ; NM8S-1250		AC230/DC220	MO41
		AC380	MO42
 机械联锁	NM8-100	3P	MI13
		4P	MI14
	NM8-250, NM8S-100, NM8S-250	3P	MI23
		4P	MI24
	NM8-630, NM8S-630	3P	MI33
		4P	MI43
	NM8S-800	3P	MI43
		4P	MI44

NM8 附件	壳架电流	订货代号		
 <p>分励脱扣器</p>	NM8-100	AC220V	SM6	
		DC110V	SB4	
		AC380V	SQ6	
		DC24V	SB1	
	NM8S-100/250/630 ; NM8-250/630	AC220V	SM5	
		AC380V	SQ5	
		DC24V	SB0	
		DC110V	SB5	
		AC220V	SM8	
	NM8S-800	AC380V	SQ8	
		DC24V	SB8	
		DC110V	SB9	
AC220V		SM7		
NM8(S)-1250	AC380V	SQ7		
	DC24V	SB3		
	DC220V	SB2		
	DC110V	SB7		
	AC220V	SM6		
 <p>欠压脱扣器</p>	NM8-100	AC220V	UM6	
		AC380V	UQ6	
	NM8S-100/250/630 ; NM8-250/630	AC220V	UM5	
		AC380V	UQ5	
		DC24V	UB0	
		DC110V	UB5	
	NM8S-800	AC220V	UM8	
		AC380V	UQ8	
		DC24V	UB8	
	DC110V	UM9		
		NM8(S)-1250	AC380V	UQ7
			DC24V	UB3
AC220V	UM7			
 <p>辅助触头 报警触头</p>	NM8-100 NM8S-100, NM8-250, NM8S-250 NM8-630, NM8S-630		AX-8/M8 AL-8/M8	
	NM8S-800		AX-8/M8-800 AL-8/M8-800	
	NM8-1250, NM8S-1250		AX-8/M8 AL-8/M8-1250	
	NM8-100	3P	RCD11、RCD12	
		4P	RCD13、RCD14	
NM8S-100 NM8-250 NM8S-250	3P	RCD21、RCD22		
	4P	RCD23、RCD24		
NM8-630、NM8S-630	3P	RCD31		
	4P	RCD32		
 <p>COMA-2 通讯模块</p>	COMA-2/AC230V COMA-2/AC400V COMA-2/DC24V		适于NM8S-100、NM8S-250、 NM8S-630、NM8S-1250	
	COMA-2/NM8-800		适于NM8S-800	

NM8 附件	壳架电流	订货代号		
 锁定系统	NM8-100	PD1		
	NM8S-100 NM8-250、NM8S-250	PD2		
	NM8-630、NM8S-630	PD3		
	NM8-1250、NM8S-1250	PD4		
 长端子护罩	NM8-100	3P	LT13	
		4P	LT14	
	NM8S-100 NM8-250 NM8S-250	3P	LT23	
		4P	LT24	
	NM8-630、NM8S-630	3P	LT33	
		4P	LT34	
	NM8S-800	3P	LT53	
		4P	LT54	
	NM8-1250、NM8S-1250	3P	LT43	
		4P	LT44	
	 短端子护罩	NM8-100	3P	ST13
			4P	ST14
NM8S-100 NM8-250 NM8S-250		3P	ST23	
		4P	ST24	
NM8-630、NM8S-630		3P	ST33	
		4P	ST34	
NM8S-800		3P	ST53	
		4P	ST54	
NM8-1250、NM8S-1250		3P	ST43	
		4P	ST44	

备注：RCD11、RCD13：X1、t1
 RCD12、RCD14：X2、t1
 RCD21、RCD23：X1、t1
 RCD22、RCD24：X2、t1
 RCD31、RCD32：X2、t1

NM8系列塑料外壳式断路器快速选型表

NM8S -	250	H	/ 160	/	4C	/	M
产品型号及脱扣器型式	壳架等级 额定电流	分断能力 特征代号	额定电流	极数			用途
NM8: 标准型 即带热磁脱扣器 NM8S: 智能型即带智能脱扣器	100 250 630 1250	S: 标准型 H: 较高型 R: 限流型	16, 20, 25, 32, 40, 50, 63, 80, 100, 125, 160, 180, 200, 225, 250, 315, 350, 400, 500, 630, 700, 800, 1000, 1250	1表示1极 2表示2极; 3表示3极; 4表示4极; 4A表示N极不安装过电流脱扣器元件, 且N极始终接通; 4B表示N极不安装过电流脱扣器元件, 且N极与其它三极一起合分(N极先合后分); 4C表示N极安装过电流脱扣器元件, 且N极与其它三极一起合分(N极先合后分)动作电流为1.0In; 4D表示N极安装过电流脱扣器元件, 且N极始终接通, 动作电流为1.0In;			M: 电动机保护 无代号: 配电保护

NM8系列塑料外壳式断路器附件快速选型表

BM23	/	RH12	/	UM5	/	AX-8/M8
联接方式		控制机构		内部附件种类		
FM12,FM13,FM14: 板前联接板 (NM8-100) FM22,FM23,FM24: 板前联接板(NM8-250, NM8S-100,250) FM33,FM34: 板前联接板 (NM8(S)-630) FM43,FM44: 板前联接板 (NM8(S)-1250) BM12,BM13,BM14: 板后联接板 (NM8-100) BM22,BM23,BM24: 板后联接板(NM8-250, NM8S-100,250) BM33,BM34: 板后联接板 (NM8(S)-630) BM43,BM44: 板后联接板(NM8S-800) PL13,PL14: 插入式联接板 (NM8-100) PL23,PL24: 插入式联接板 (NM8-250, NM8S-100,250) PL33,PL34: 插入式联接板 (NM8(S)-630) DIN13,DIN14:DIN卡轨适配器 (NM8-100) DIN23,DIN24:DIN卡轨适配器 (NM8-250,NM8S-100,250) ET12 C1,ET13 C1,ET14 C1:外接端子(NM8-100) ET22 C1,ET23 C1,ET24 C1,ET22 C2,ET23 C2, ET24 C2,ET22 C6,ET23 C6,ET24 C6:外接端子 (NM8S-100,250 ; NM8-250) ET33 C2,ET34 C2,ET33 C4,ET34 C4:外接端子 (NM8(S)-630) ET53 C2,ET54 C2:外接端子(NM8S-800) ET43 C3,ET44 C3,ET43 C4,ET44 C4:外接端子 (NM8(S)-1250) LT13,LT14:长端子护罩 (NM8-100) LT23,LT24:长端子护罩 (NM8-250, NM8S-100,250) LT33,LT34:长端子护罩 (NM8(S)-630) LT53,LT54:长端子护罩(NM8S-800) LT43,LT44:长端子护罩(NM8(S)-1250 3P/4P) ST13,ST14:短端子护罩 (NM8-100) ST23,ST24:短端子护罩 (NM8-250, NM8S-100,250) ST33,ST34:短端子护罩 (NM8(S)-630) ST53,ST54:短端子护罩(NM8S-800) ST43,ST44:短端子护罩(NM8-1250(S)-1250 3P/4P)		RH11,RH14:经济型加长旋转手柄 (NM8-100)(加长杆可按客户要求定制) RH21,RH24:经济型加长旋转手柄 (NM8-250,NM8S-100,250) (加长杆可按客户要求定制) RH31:经济型加长旋转手柄 (NM8(S)-630)(加长杆可按客户要求定制) RH41:经济型加长旋转手柄(NM8(S)-1250) (加长杆可按客户要求定制) RH13:加长旋转手柄 (NM8-100) (加长杆可按客户要求定制) RH23,RH26:加长旋转手柄 (NM8-250,NM8S-100,250) (加长杆可按客户要求定制) RH33, RH36:加长旋转手柄 (NM8(S)-630)(加长杆可按客户要求定制) RH46:加长旋转手柄(NM8S-800) RH12:标准旋转手柄 (NM8-100) RH22,RH25:标准旋转手柄 (NM8-250,NM8S-100,250) RH32,RH35:标准旋转手柄 (NM8(S)-630) RH45:标准旋转手柄(NM8S-800) MO12,MO13:电动操作机构 (NM8-100) MO22,MO23:电动操作机构 (NM8-250,NM8S-100,250) MO32,MO33:电动操作机构(NM8(S)-630) MO51,MO52:电动操作机构(NM8S-800) MO41,MO42: 电动操作机构[NM8(S)-1250] RCD13,RCD14:剩余电流保护模块 (NM8-100) RCD23,RCD24:剩余电流保护模块 (NM8(S)-100, 250) RCD33,RCD34:剩余电流保护模块 (NM8(S)-630) PD1:锁定系统(NM8-100) PD2:锁定系统(NM8S-100,NM8(S)-250) PD3:锁定系统(NM8(S)-630) PD4:锁定系统(NM8(S)-1250) -通讯模块(NM8S-100, 250, 630, 800,1250)		分励脱扣器 SM6:AC220V SB4:DC110V SQ6:AC380V SB1:DC24V (用于NM8-100) SM5:AC220V SQ5:AC380V SB0:DC24V (用于NM8S-100, 250,630; NM8-250,630) SM7:AC220V SQ7:AC380V SB3:DC24V (用于NM8(S)-1250) SM8:AC220V SQ8:AC380V SB8:DC24V (用于NM8S-800) SB9:DC110V (用于NM8S-800)	欠压脱扣器 UM6:AC220V UQ6:AC380V (用于NM8-100) UM5:AC220V UQ5:AC380V UB0:DC24V (用于NM8S-100, 250,630; NM8-250,630) UQ7:AC380V UB3:DC24V (用于NM8(S)-1250) UM8:AC220V UQ8:AC380V UB8:DC24V UB9:DC110V (用于NM8S-800)	辅助触头AX-8/M8 用于整个系列 (除NM8S-800) , AX-8/M8-800 用于NM8S-800 ; 报警触头AL-8/M8 用于整个系列 (除NM8S-800、NM8(S)-1250) , AL-8/M8-800 用于NM8S-800 , AL-8/M8-1250 用于NM8(S)-1250

备注：产品造型、安装、使用应符合产品使用说明书或相关国家标准要求。