



## 日成尼龙全绝缘母端子 PNA

### 尼龙全绝缘母端子 PNA

产品材质,尼龙接线端子采用优质紫铜制成,导电性良好,外套采用优质PA66制,耐久性不易老化.

产品特点:采用优质亚光电镀,防锈时间大大加长,无锋利部位;配套日成端子钳即可压紧电线,接线美观,

国际认证:欧盟RoHS环保认证,欧洲CE认证.

产品特性:品质优良,压紧后不断裂松开,-40度耐热至105度正常使用.

使用方法:将电线剥开外皮,穿入端子后铜管,使用日成端子钳压紧即可.

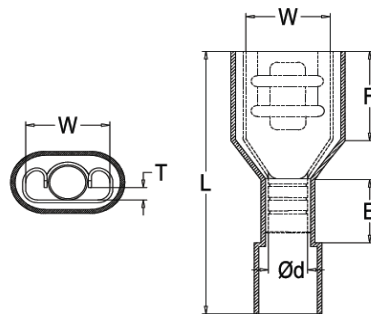
说明:本系列配套工具 YYT-1

全绝缘母端子PNA折扣商品,数量有限,售完为止;量大价更优.



绝缘端子 尼龙绝缘母端子

### 产品规格



产品名称	产品型号	数量	价格
PNA尼龙全绝缘母端子	PN2-187A(R09)	6400	0.206

### 图片介绍



